



GRF-302 • RVE-014



VIDEOPORTERO 2 HILOS
2-WIRE VIDEO DOOR ENTRY SYSTEM
VIDÉOPORTIER 2 FILS



PORTERO 2 HILOS
2-WIRE DOOR ENTRY SYSTEM
PORTIER 2 FILS

ÍNDICE

PLACAS DE CALLE: MÓDULO SUPERIOR CON GRUPO FÓNICO	
ELEMENTOS Y DIMENSIONES	2
SISTEMA 2 HILOS CON PULSADORES	
DESCRIPCIÓN	3
FUNCIONAMIENTO	3
GENERALIDADES DE INSTALACIÓN: CABLEADO	6
INSTALACIÓN BÁSICA	11
INSTALACIÓN BÁSICA CON DISTRIBUIDOR. 2 COLUMNAS	13
INSTALACIÓN CON 2 ACCESOS	16
CONEXIÓN DEL GRUPO FÓNICO CON LA PLACA CON PULSADORES	18
AMPLIACIÓN DE INSTALACIONES	19
INSTRUCCIONES DE INSTALACIÓN Y AJUSTE	20
CARACTERÍSTICAS TÉCNICAS	23
VERIFICACIÓN DE LA INSTALACIÓN	24

INDEX

ENTRANCE PANELS: UPPER MODULE WITH AUDIO UNIT	
ELEMENTS AND DIMENSIONS	2
2-WIRE SYSTEM WITH PUSHBUTTONS	
DESCRIPTION	3
OPERATION	4
OVERVIEW OF THE INSTALLATION: WIRING	6
BASIC INSTALLATION	11
BASIC INSTALLATION WITH SPLITTER. 2 RISES	13
INSTALLATION WITH 2 POINTS OF ENTRY	16
HOW TO CONNECT THE AUDIO UNIT TO THE PUSHBUTTON PANEL	18
EXTENDING INSTALLATIONS	19
INSTALLING AND ADJUSTMENT INSTRUCTIONS	20
TECHNICAL CHARACTERISTICS	23
TROUBLE SHOOTING	25

SOMMAIRE

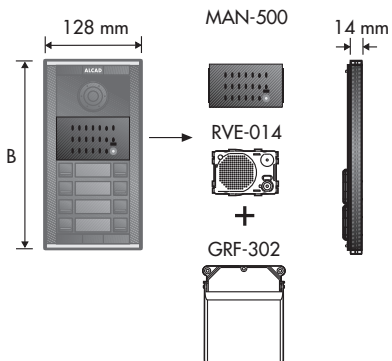
PLAQUES DE RUE: MODULES SUPÉRIEURS	
ELEMENTS ET MESURES	2
SYSTÈME À 2 FILS AVEC BOUTONS POUSSOIRS	
DESCRIPTION	3
FONCTIONNEMENT	4
GÉNÉRALITÉS DE L'INSTALLATION: CÂBLAGE	6
INSTALLATION STANDARD	11
INSTALLATION STANDARD AVEC DISTRIBUTEUR. 2 COLONNES	13
INSTALLATION AVEC 2 ACCÈS	16
BRANCHEMENT DU GROUPE PHONIQUE A LA PLAQUE AVEC BOUTONS POUSSOIRS	18
EXTENSION DES INSTALLATIONS	19
INSTRUCTIONS D'INSTALLATION ET DE RÉGLAGE	20
CARACTÉRISTIQUES TECHNIQUES	23
PROBLÈMES DE FONCTIONNEMENT	26

PLACAS DE CALLE: MÓDULO SUPERIOR CON GRUPO FÓNICO

ENTRANCE PANELS: UPPER MODULE WITH AUDIO UNIT

PLAQUES DE RUE: MODULES SUPÉRIEURS

ELEMENTOS Y DIMENSIONES - ELEMENTS AND DIMENSIONS - ELEMENTS ET MESURES



**Módulos interiores
Inside modules
Modules intérieurs**

MÓDULO MODULE MODULE	9610044 GRF-302	9770035 RVE-014
MAN-500	●	●

B: Consulte hoja de normas de la placa con pulsadores

B: See the datasheet of the pushbutton entrance panel.

B: Voir la fiche technique de la plaque de rue aux boutons poussoirs.

9670164 MAN-500

Módulo grupo fónico sistema 2 hilos. Incluye grupo fónico modelo GRF-302, módulo frontal de placa de calle y módulo altavoz y micrófono, modelo RVE-014.

Audio unit module, 2-wire system. Includes a GRF-302 audio unit, a front module of entrance panel and a RVE-014 speaker and microphone module.

Module de groupe phonique, système à 2 fils. Inclut groupe phonique GRF-302, module frontal de la plaque de rue et module haut-parleur et micro RVE-014.

9610044 GRF-302

Grupo fónico sistema 2 hilos (no incluye módulo altavoz y micrófono).

Audio unit, 2-wire system (does not include speaker and microphone module).

Groupe phonique système à 2 fils (n'inclut pas le module haut-parleur et micro).

9770035 RVE-014

Módulo altavoz y micrófono.

Speaker and microphone module.

Module haut-parleur et micro.

SISTEMA 2 HILOS CON PULSADORES 2-WIRE SYSTEM WITH PUSHBUTTONS SYSTÈME À 2 FILS AVEC BOUTONS POUSSOIRS

DESCRIPCIÓN - DESCRIPTION - DESCRIPTION

- ▶ Sistema que permite realizar instalaciones de tamaño pequeño-medio.
- ▶ El sistema permite gestionar instalaciones con:
 - Hasta 96 viviendas (monitores/teléfonos)
 - Hasta 6 puntos de entrada o accesos
- ▶ Hasta 6 dispositivos (monitores/teléfonos) por vivienda
- ▶ Conexión 2 hilos, sin polaridad de conexión, tanto entre placas como hacia los dispositivos (monitores/teléfonos) de las viviendas.
- ▶ La programación de cada soporte de conexiones/teléfono se realiza desde la placa principal de la instalación.
- ▶ Secreto de comunicación
- ▶ Función de autoencendido con placa principal (desde teléfono) o en anillo (desde monitor).
- ▶ Llamada electrónica. Tono de llamada en vivienda diferente en función de procedencia de la llamada (placa principal, placa no principal).

-
- ▶ System for performing small to medium-sized installations.
 - ▶ This system makes it possible to manage installations with:
 - up to 96 houses (monitors/telephones)
 - up to 6 points of entry
 - ▶ Up to 6 devices (monitors/telephones) per dwelling
 - ▶ 2-wire connection, without connection polarity, both between panels and to the devices (monitors/telephones) in the dwellings.
 - ▶ The programming of each connection bracket and/or telephone is performed from the main panel of the installation.
 - ▶ Confidentiality feature
 - ▶ Automatic switch-on feature with main panel (from telephone) or looped (from monitor).
 - ▶ Electronic call. Different call tone in dwelling depending on origin of the call (i.e. whether from the main panel or another panel).

-
- ▶ Système qui permet d'effectuer de petites et moyennes installations.
 - ▶ Ce système permet de gérer des installations avec:
 - jusqu'à 96 logements (moniteurs/téléphones)
 - jusqu'à 6 accès
 - ▶ Jusqu'à 6 appareils (moniteurs/téléphones) par logement
 - ▶ Connexion à 2 fils, sans polarité de connexion, aussi bien entre les plaques qu'aux appareils (moniteurs/téléphones) qui sont dans les logements.
 - ▶ La programmation de chaque support de connexion et/ou téléphone est effectuée depuis la plaque principale de l'installation.
 - ▶ Secret de conversation
 - ▶ Fonction d'auto-allumage avec la plaque principale (depuis le téléphone) ou en boucle (depuis le moniteur).
 - ▶ Appel électronique. Tonalité de l'appel différente dans le logement selon la provenance de l'appel (depuis la plaque principale ou depuis une autre plaque).

FUNCIONAMIENTO

Dos estados de funcionamiento: sistema en reposo y sistema activo.

SISTEMA EN REPOSO

Los teléfonos/monitores se encuentran por defecto inactivos, de manera que las funciones de comunicación con la placa de calle y apertura de puerta están inhabilitadas. Las placas de calle se encuentran en reposo, con el sistema de audio deshabilitado y a la espera de que se realice alguna llamada o de que algún teléfono active el sistema de autoencendido.

SISTEMA ACTIVO

El sistema pasa de estado de reposo a activo cuando el teléfono/monitor de una vivienda recibe llamada desde una placa de calle o cuando se activa la función de autoencendido desde uno de los teléfonos/monitores.

Función de autoencendido

Descolgando el auricular y pulsando el botón de autoencendido del teléfono/monitor, podrá establecer comunicación con la placa de calle principal del edificio, permitiéndole asimismo la apertura de la puerta. Tiempo de autoencendido: 60 segundos, hasta colgar el auricular o se realice una llamada desde placa de calle.

En caso de monitor, visualizará asimismo la imagen captada por la telecámara. La pulsación repetida del botón de autoencendido activará dicha función en cada una de las placas de calle de la instalación. Consulte "Función de autoencendido en anillo".

Recepción de la llamada

Sólo los teléfonos/monitores asociados al pulsador recibirán la llamada. Confirmación de llamada en placa. Si se levanta el auricular de otro teléfono/monitor, oírán tonos intermitentes. Si el auricular del teléfono/monitor está descolgado o no hay teléfono/monitor asociado a ese pulsador, la placa emitirá tonos intermitentes. Tiempo para contestar: 30 segundos. Tiempo de conversación máximo: 60 segundos. Prolongación tiempo de conversación: +60 segundos.

Instalaciones con varios accesos

La placa de calle desde la que se ha realizado la llamada permanece activa. Las placas instaladas en el resto de accesos se deshabilitan, no siendo posible realizar llamadas a las viviendas. La luz roja de dichas placas parpadeará durante los tiempos de contestación y conversación, permitiendo avisar al visitante de que otra placa del edificio está activada.

OPERATION

There are two operating states: system on standby and system active.

SYSTEM ON STANDBY

By default the telephones/monitors are inactive, so that the functions of communicating with the entrance panel and opening the door are disabled. The entrance panels are on standby, with the audio system disabled while waiting for a call to be made or for a telephone to activate the automatic switch-on system.

SYSTEM ACTIVE

The system changes from being on standby to being in the active state when the telephone/monitor in a dwelling receives a call from an entrance panel or when the automatic switch-on feature is activated from one of the telephones/monitors.

Automatic switch-on feature

By picking up the receiver and pressing the automatic switch-on button of the telephone/monitor, you will be able to establish communication with the main entrance panel of the building as well as to open the street door. Duration of automatic switch-on: 60 seconds, or until the receiver is put down or a call is made from the entrance panel.

If you have a monitor, you will also be able to see the image captured by the camera. Repeatedly pressing the automatic switch-on button will activate this feature in each of the entrance panels of the installation. See "The Looped automatic switch-on function".

Receiving a call

Only telephones/monitors associated to the pushbutton will receive the call. The call is confirmed at the entrance panel. If the receiver of another telephone/monitor is picked up, beeping tones will be heard. If the receiver of the telephone/monitor is off the hook or if no telephone/monitor is associated to that pushbutton, the panel will emit beeping tones. Time allowed to answer: 30 seconds. Maximum conversation time: 60 seconds. Prolongation of conversation time: +60 seconds.

Installations with several points of entry

The entrance panel from which the call has been made remains active. The panels installed at the other points of entry are disabled, i.e. they cannot be used to make calls to dwellings. The red light on these entrance panels will blink during the answering and conversation periods, thereby informing any visitor that another panel in the building is active.

FONCTIONNEMENT

Il y a deux états de fonctionnement : système en veille et système actif.

SYSTÈME EN VEILLE

Par défaut, les téléphones/moniteurs sont inactifs, de sorte que les fonctions de communication avec la plaque d'entrée et d'ouverture de porte soient inhibées. Les plaques d'entrée sont en veille, avec le système audio inhibé en attendant que quelqu'un fasse un appel ou qu'un téléphone active le système d'autoallumage.

SYSTÈME ACTIF

Le système passe de l'état de veille à l'état actif lorsque le téléphone/moniteur d'un logement reçoit un appel depuis une plaque d'entrée ou lorsque la fonction d'autoallumage est activée depuis un des téléphones/moniteurs.

Fonction d'autoallumage

En décrochant le combiné et en appuyant sur le bouton d'auto-allumage du téléphone/du moniteur, vous pourrez établir la communication avec la plaque d'entrée principale de l'immeuble ; de même vous pourrez ouvrir la porte de la rue. Durée d'auto-allumage: 60 secondes, ou jusqu'à ce qu'on raccroche le combiné ou qu'on passe un appel depuis la plaque d'entrée.

Si vous avez un moniteur, vous pourrez également voir l'image captée par la caméra. Appuyer à plusieurs reprises sur le bouton d'auto-allumage activera cette fonction dans chacune des plaques d'entrée de l'installation. Voir "fonction d'auto-allumage en boucle".

Réception d'un appel

Seuls les téléphones/moniteurs associés à un bouton-poussoir recevront l'appel. Confirmation de l'appel sur la plaque d'entrée. Si le combiné d'un autre téléphone/moniteur est décroché, on entendra des tonalités intermittentes. Si le combiné du téléphone/moniteur est déjà décroché, ou si aucun téléphone/moniteur n'est associé à ce bouton-poussoir, la plaque émettra des tonalités intermittentes. Temps pour répondre : 30 secondes. Temps de conversation maximum : 60 secondes. Prolongation du temps de conversation: + 60 secondes.

Installations avec plusieurs accès

La plaque d'entrée depuis laquelle on a fait l'appel reste active. Les plaques installées aux autres accès sont inhibées et on ne peut pas s'en servir pour appeler les logements. La lumière rouge de ces plaques clignotera pendant les temps de réponse et de conversation, signalant ainsi au visiteur qu'une autre plaque de l'immeuble est activée.

FUNCIÓN DE AUTOENCENDIDO EN ANILLO. VIDEO PORTERO 2 HILOS

THE LOOPED AUTO-SWITCH-ON FUNCTION. 2-WIRE VIDEO DOOR ENTRY SYSTEM

FONCTION D'AUTOALLUMAGE EN BOUCLE. VIDEO PORTIER 2 FILS

El sistema de autoencendido permite activar en el monitor las funciones de visualización de imagen, comunicación con la placa de calle y apertura de puerta, sin haber recibido llamada.

En instalaciones con varios accesos puede activar dicha función de manera secuencial en las diferentes placas de calle de la instalación (autoencendido en anillo), pulsando de manera secuencial el botón de autoencendido.

En este caso (Vea dibujo inferior), al pulsar el botón de autoencendido primero se activará la placa principal (P) y posteriormente, y a medida que vaya pulsando dicho botón, cada una de las placas de calle secundarias del edificio (S1,S2,S3,S4,S5); volviendo finalmente a activar la placa principal.

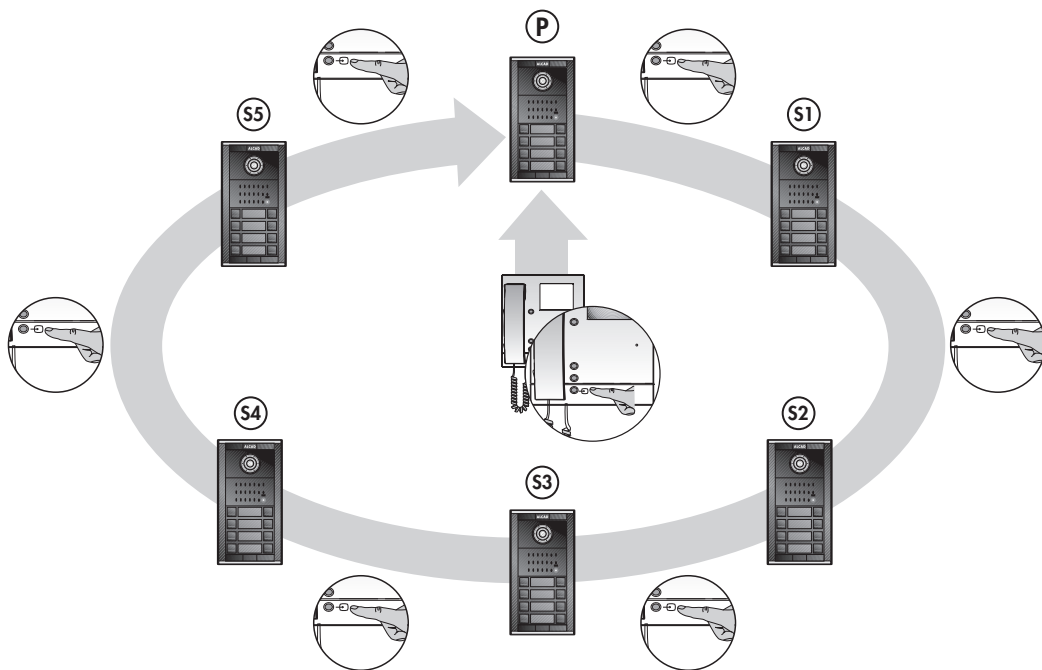
The auto-switch-on function makes it possible to see the image on the monitor, communicate with the entrance panel and open the door without having received a call.

In installations with several points of entry this function can be activated sequentially in the different entrance panels of the installation (looped auto-switch-on), by repeatedly pressing the auto-switch-on button. Thus (See picture below), when the auto-switch-on button is first pressed, the main entrance panel will be activated (P); then, as the button is pressed again and again, each of the secondary entrance panels of the building will be activated in turn (S1,S2,S3,S4,S5), until eventually the loop is completed and the main entrance panel is activated once again.

Le système d'autoallumage permet d'activer sur l'écran les fonctions de visualisation de l'image, de communication avec la plaque de rue et d'ouverture de gâche, sans avoir reçu d'appel.

Dans des installations avec plusieurs accès cette fonction peut être activée de manière séquentielle dans les différentes plaques de rue de l'installation (autoallumage en boucle), en appuyant de manière séquentielle sur le bouton d'autoallumage.

Dans ce cas, (Voir l'image ci-dessous) appuyant sur le bouton d'autoallumage la plaque de rue principale (P) s'activera en premier et si le bouton reste appuyé, chacune des plaques de rue secondaire du bâtiment ensuite (S1,S2,S3,S4,S5), à la fin la plaque principale s'activera de nouveau.



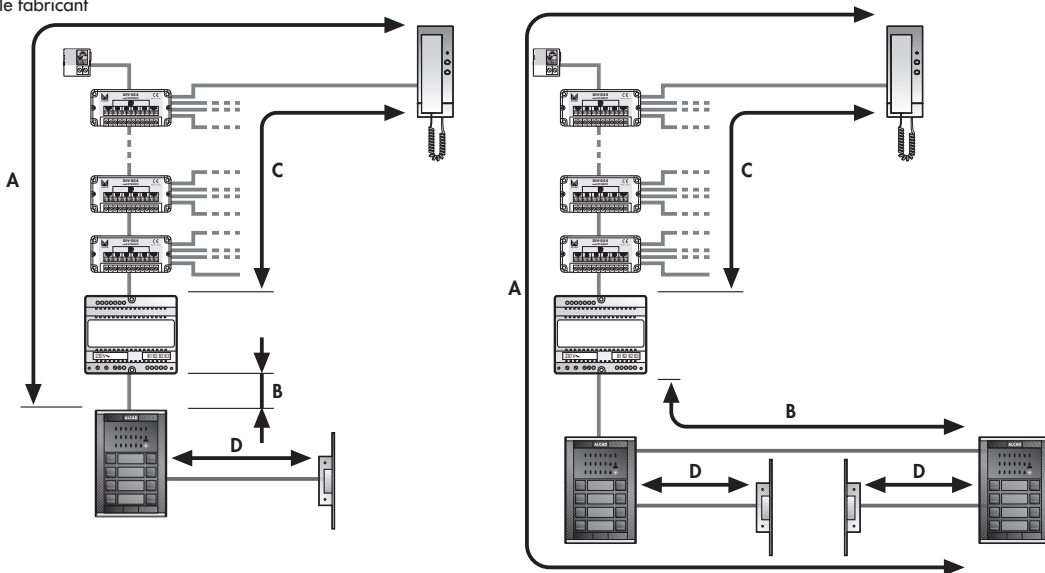
GENERALIDADES DE INSTALACIÓN: CABLEADO - OVERVIEW OF THE INSTALLATION: WIRING
GÉNÉRALITÉS DE L'INSTALLATION : CÂBLAGE

PORTERO 2 HILOS - 2-WIRE DOOR ENTRY SYSTEM - PORTIER 2 FILS

Para distancias, número de equipos o tipos de cables diferentes a los indicados en las tablas pueden ser necesarios elementos adicionales (regeneradores de tensión de BUS, amplificadores de señal,...). Consulte al fabricante.

For distances, number of devices, or types of cable different from those shown in the tables, additional elements may be necessary (e.g. BUS voltage regenerators, signal amplifiers, etc.). Consult the manufacturer.

En ce qui concerne les distances, le nombre d'appareils, ou les types de câble différents de ceux indiqués dans les tableaux, des éléments complémentaires peuvent être nécessaires (régénérateurs de tension de BUS, amplificateurs du signal, etc.). Veuillez consulter le fabricant



Tipo de cable, número total de teléfonos y distancias máximas
 Type of cable, total number of telephones and maximum distances
 Type de câble, nombre total de téléphones et distances maximales

TIPO DE CABLE - CABLE TYPE - TYPE DE CABLE					
TÉLFONOS TELEPHONES	CAB-207 1 mm ² AWG: 17	CAT-001 UTP CAT 5E	CAB-007 1 mm ² AWG: 17	CAB-004 0.5mm ² AWG: 20	CAB-032 0.25mm ² AWG: 22
8	A: 450m B: 130m C: 450m	A: 250m B: 20m C: 250m	A: 200m B: 130m C: 200m	A: 200m B: 65m C: 200m	A: 200m B: 30m C: 200m
16	A: 425m B: 130m C: 425m	A: 140m B: 20m C: 125m	A: 200m B: 130m C: 200m	A: 200m B: 65m C: 200m	A: 180m B: 30m C: 150m
24	A: 400m B: 130m C: 400m	A: 100m B: 20m C: 80m	A: 175m B: 130m C: 175m	A: 175m B: 65m C: 175m	A: 130m B: 30m C: 100m
32	A: 375m B: 130m C: 325m	A: 70m B: 20m C: 50m	A: 160m B: 130m C: 160m	A: 150m B: 65m C: 150m	A: 100m B: 30m C: 70m
40	A: 350m B: 130m C: 240m	A: 60m B: 20m C: 40m	A: 140m B: 130m C: 140m	A: 140m B: 65m C: 125m	A: 80m B: 30m C: 50m
48	A: 325m B: 125m C: 200m	A: 50m B: 20m C: 30m	A: 125m B: 125m C: 125m	A: 125m B: 50m C: 100m	A: 70m B: 30m C: 40m

LEYENDA - KEY - LEGENDE	
A	Distancia entre placa y teléfono más alejado Distance between panel and telephone farthest away Distance entre la plaque et le téléphone le plus éloigné
B	Distancia entre placa e interface alimentador Distance between panel and power supply interface Distance entre la plaque et l'interface d'alimentation
C	Distancia entre interface alimentador y teléfono más alejado Distance between power supply interface and telephone farthest away Distance entre l'interface d'alimentation et le téléphone le plus éloigné
D	Distancia entre placa y abrepuertas Distance between panel and electric lock Distance entre plaque d'entrée et gâche

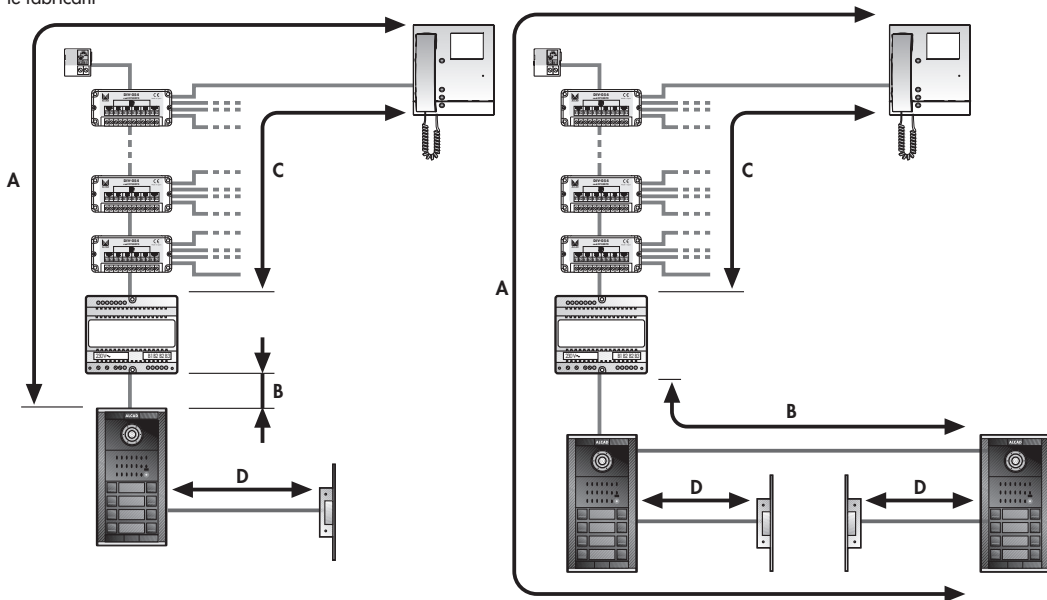
TIPO DE CABLE - CABLE TYPE - TYPE DE CABLE				
ABREPUERTAS ELECTRIC LOCK GÂCHE	CAB-207 1 mm ² AWG: 17	CAB-007 1 mm ² AWG: 17	CAB-004 0.5mm ² AWG: 20	CAB-032 0.25mm ² AWG: 22
	D: 25m	D: 25m	D: 25m	D: 20m

VIDEOPORTERO 2 HILOS - 2-WIRE VIDEODOOR ENTRY SYSTEM - VIDÉOPORTIER 2 FILS

Para distancias, número de equipos o tipos de cables diferentes a los indicados en las tablas pueden ser necesarios elementos adicionales (regeneradores de tensión de BUS, amplificadores de señal,...). Consulte al fabricante.

For distances, number of devices, or types of cable different from those shown in the tables, additional elements may be necessary (e.g. BUS voltage regenerators, signal amplifiers, etc.). Consult the manufacturer.

En ce qui concerne les distances, le nombre d'appareils, ou les types de câble différents de ceux indiqués dans les tableaux, des éléments complémentaires peuvent être nécessaires (régénérateurs de tension de BUS, amplificateurs du signal, etc.). Veuillez consulter le fabricant



Tipo de cable, número total de monitores y distancias máximas
Type of cable, total number of monitors and maximum distances
Type de câble, nombre total de moniteurs et distances maximales

		TIPO DE CABLE - CABLE TYPE - TYPE DE CABLE				
MONITORES MONITORS MONITEURS	CAB-207 1 mm ² AWG: 17	CAT-001 UTP CAT 5E	CAB-007 1 mm ² AWG: 17	CAB-004 0.5mm ² AWG: 20	CAB-032 0.25mm ² AWG: 22	
8	A: 250m B: 130m C: 250m	A: 85m B: 20m C: 85m	A: 100m B: 100m C: 100m	A: 100m B: 65m C: 100m	A: 100m B: 30m C: 100m	
16	A: 225m B: 130m C: 225m	A: 65m B: 20m C: 65m	A: 85m B: 85m C: 85m	A: 85m B: 65m C: 85m	A: 85m B: 30m C: 85m	
24	A: 225m B: 130m C: 210m	A: 60m B: 20m C: 50m	A: 75m B: 75m C: 75m	A: 75m B: 65m C: 75m	A: 75m B: 30m C: 70m	
32	A: 200m B: 130m C: 200m	A: 50m B: 20m C: 40m	A: 70m B: 70m C: 70m	A: 70m B: 65m C: 70m	A: 70m B: 30m C: 60m	
40	A: 200m B: 130m C: 200m	A: 40m B: 20m C: 40m	A: 70m B: 70m C: 70m	A: 70m B: 65m C: 70m	A: 60m B: 30m C: 60m	
48	A: 185m B: 130m C: 185m	A: 40m B: 20m C: 40m	A: 60m B: 60m C: 60m	A: 60m B: 60m C: 60m	A: 50m B: 30m C: 50m	

LEYENDA - KEY - LEGENDE	
A	Distancia entre placa y monitor más alejado <i>Distance between panel and monitor farthest away</i> Distance entre la plaque et le moniteur le plus éloigné
B	Distancia entre placa e interface alimentador <i>Distance between panel and power supply interface</i> Distance entre la plaque et l'interface d'alimentation
C	Distancia entre interface alimentador y monitor más alejado <i>Distance between power supply interface and monitor farthest away</i> Distance entre l'interface d'alimentation et le moniteur le plus éloigné
D	Distancia entre placa y abrepuertas <i>Distance between panel and electric lock</i> Distance entre plaque d'entrée et gâche

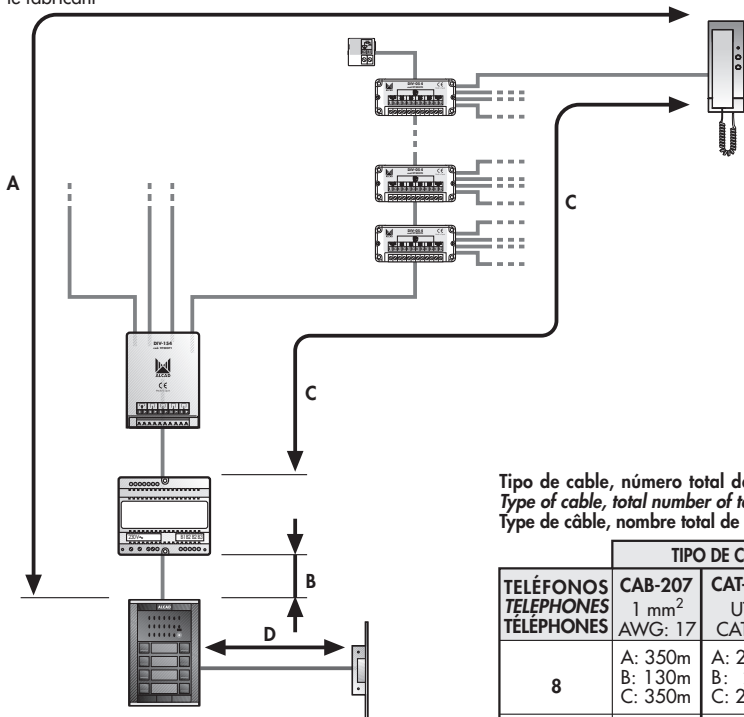
		TIPO DE CABLE - CABLE TYPE - TYPE DE CABLE			
ABREPUERTAS ELECTRIC LOCK GÂCHE	CAB-207 1 mm ² AWG: 17	CAB-007 1 mm ² AWG: 17	CAB-004 0.5mm ² AWG: 20	CAB-032 0.25mm ² AWG: 22	
	D: 25m	D: 25m	D: 25m	D: 20m	

PORTERO 2 HILOS CON DISTRIBUIDOR - 2-WIRE DOOR ENTRY SYSTEM WITH SPLITTER - PORTIER 2 FILS AVEC DISTRIBUTEUR

Para distancias, número de equipos o tipos de cables diferentes a los indicados en las tablas pueden ser necesarios elementos adicionales (regeneradores de tensión de BUS, amplificadores de señal,...). Consulte al fabricante.

For distances, number of devices, or types of cable different from those shown in the tables, additional elements may be necessary (e.g. BUS voltage regenerators, signal amplifiers, etc.). Consult the manufacturer.

En ce qui concerne les distances, le nombre d'appareils, ou les types de câble différents de ceux indiqués dans les tableaux, des éléments complémentaires peuvent être nécessaires (régénérateurs de tension de BUS, amplificateurs du signal, etc.). Veuillez consulter le fabricant



Tipo de cable, número total de teléfonos y distancias máximas
Type of cable, total number of telephones and maximum distances
Type de câble, nombre total de téléphones et distances maximales

TELÉFONOS TELEPHONES TÉLÉPHONES	TIPO DE CABLE - CABLE TYPE - TYPE DE CABLE				
	CAB-207 1 mm ² AWG: 17	CAT-001 UTP CAT 5E	CAB-007 1 mm ² AWG: 17	CAB-004 0.5mm ² AWG: 20	CAB-032 0.25mm ² AWG: 22
8	A: 350m B: 130m C: 350m	A: 225m B: 20m C: 225m	A: 125m B: 100m C: 125m	A: 125m B: 65m C: 125m	A: 125m B: 30m C: 125m
16	A: 325m B: 130m C: 325m	A: 140m B: 20m C: 140m	A: 125m B: 100m C: 125m	A: 125m B: 65m C: 125m	A: 125m B: 30m C: 125m
24	A: 300m B: 130m C: 300m	A: 100m B: 20m C: 80m	A: 110m B: 110m C: 110m	A: 110m B: 65m C: 110m	A: 110m B: 30m C: 100m
32	A: 275m B: 130m C: 255m	A: 70m B: 20m C: 50m	A: 100m B: 100m C: 100m	A: 100m B: 65m C: 100m	A: 100m B: 30m C: 70m
40	A: 240m B: 130m C: 240m	A: 60m B: 20m C: 40m	A: 85m B: 80m C: 85m	A: 85m B: 65m C: 85m	A: 80m B: 30m C: 50m
48	A: 200m B: 130m C: 200m	A: 50m B: 20m C: 30m	A: 75m B: 75m C: 75m	A: 75m B: 65m C: 75m	A: 70m B: 30m C: 40m

LEYENDA - KEY - LEGENDE	
A	Distancia entre placa y teléfono más alejado Distance between panel and telephone farthest away Distance entre la plaque et le téléphone le plus éloigné
B	Distancia entre placa e interface alimentador Distance between panel and power supply interface Distance entre l'interface d'alimentation
C	Distancia entre interface alimentador y teléfono más alejado Distance between power supply interface and telephone farthest away Distance entre l'interface d'alimentation et le téléphone le plus éloigné
D	Distancia entre placa y abrepuertas Distance between panel and electric lock Distance entre plaque d'entrée et gâche

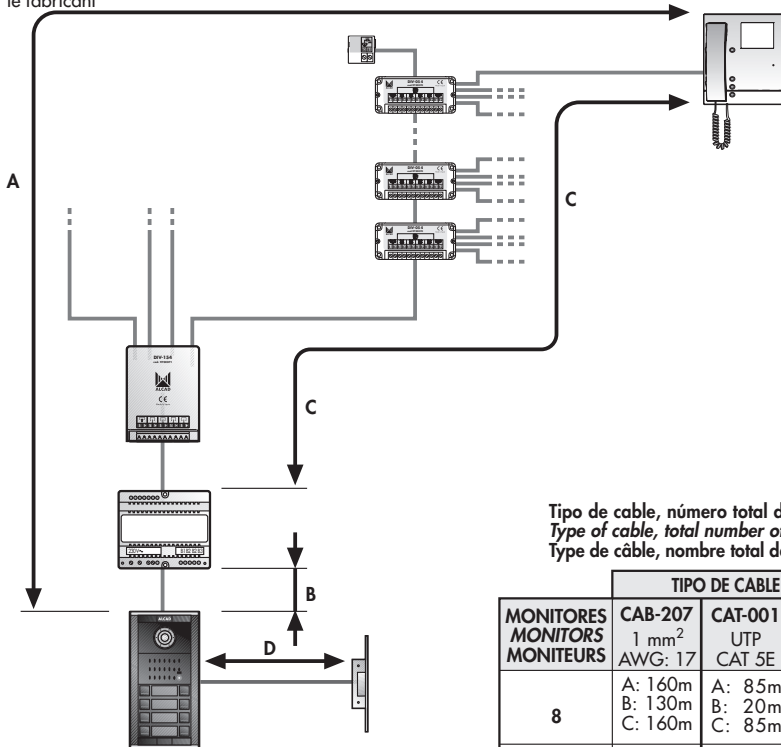
ABREPUERTAS ELECTRIC LOCK GÂCHE	TIPO DE CABLE - CABLE TYPE - TYPE DE CABLE			
	CAB-207 1 mm ² AWG: 17	CAB-007 1 mm ² AWG: 17	CAB-004 0.5mm ² AWG: 20	CAB-032 0.25mm ² AWG: 22
	D: 25m	D: 25m	D: 25m	D: 20m

VIDEOPORTERO 2 HILOS CON DISTRIBUIDOR - 2-WIRE VIDEODOOR ENTRY SYSTEM WITH SPLITTER - VIDÉOPORTIER 2 FILS AVEC DISTRIBUTEUR

Para distancias, número de equipos o tipos de cables diferentes a los indicados en las tablas pueden ser necesarios elementos adicionales (regeneradores de tensión de BUS, amplificadores de señal,...). Consulte al fabricante.

For distances, number of devices, or types of cable different from those shown in the tables, additional elements may be necessary (e.g. BUS voltage regenerators, signal amplifiers, etc.). Consult the manufacturer.

En ce qui concerne les distances, le nombre d'appareils, ou les types de câble différents de ceux indiqués dans les tableaux, des éléments complémentaires peuvent être nécessaires (régénérateurs de tension de BUS, amplificateurs du signal, etc.). Veuillez consulter le fabricant



Tipo de cable, número total de monitores y distancias máximas
Type of cable, total number of monitors and maximum distances
Type de câble, nombre total de moniteurs et distances maximales

TIPO DE CABLE - CABLE TYPE - TYPE DE CABLE					
MONITORES MONITORS MONITEURS	CAB-207 1 mm ² AWG: 17	CAT-001 UTP CAT 5E	CAB-007 1 mm ² AWG: 17	CAB-004 0.5mm ² AWG: 20	CAB-032 0.25mm ² AWG: 22
8	A: 160m B: 130m C: 160m	A: 85m B: 20m C: 85m	A: 60m B: 60m C: 60m	A: 60m B: 60m C: 60m	A: 60m B: 30m C: 60m
16	A: 150m B: 130m C: 150m	A: 65m B: 20m C: 65m	A: 50m B: 50m C: 50m	A: 50m B: 50m C: 50m	A: 50m B: 30m C: 50m
24	A: 125m B: 125m C: 125m	A: 60m B: 20m C: 50m	A: 45m B: 45m C: 45m	A: 45m B: 45m C: 40m	A: 45m B: 30m C: 45m
32	A: 125m B: 125m C: 125m	A: 50m B: 20m C: 40m	A: 40m B: 40m C: 40m	A: 40m B: 40m C: 35m	A: 40m B: 30m C: 40m
40	A: 110m B: 110m C: 110m	A: 40m B: 20m C: 40m	A: 30m B: 30m C: 30m	A: 30m B: 30m C: 30m	A: 30m B: 30m C: 30m
48	A: 100m B: 100m C: 100m	A: 40m B: 20m C: 40m	A: 30m B: 30m C: 30m	A: 30m B: 30m C: 30m	A: 30m B: 30m C: 30m

LEYENDA - KEY - LEGENDE	
A	Distancia entre placa y monitor más alejado Distance between panel and monitor farthest away Distance entre la plaque et le moniteur le plus éloigné
B	Distancia entre placa e interface alimentador Distance between panel and power supply interface Distance entre la plaque et l'interface d'alimentation
C	Distancia entre interface alimentador y monitor más alejado Distance between power supply interface and monitor farthest away Distance entre l'interface d'alimentation et le moniteur le plus éloigné
D	Distancia entre placa y abrepuertas Distance between panel and electric lock Distance entre plaque d'entrée et gâche

TIPO DE CABLE - CABLE TYPE - TYPE DE CABLE				
ABREPUERTAS ELECTRIC LOCK GÂCHE	CAB-207 1 mm ² AWG: 17	CAB-007 1 mm ² AWG: 17	CAB-004 0.5mm ² AWG: 20	CAB-032 0.25mm ² AWG: 22
	D: 25m	D: 25m	D: 25m	D: 20m

COMPATIBILIDAD ENTRE EQUIPOS
DEVICES COMPATIBLE WITH EACH OTHER
COMPATIBILITE ENTRE EQUIPEMENTS

Algunos equipos del sistema 2 Hilos no son compatibles entre si. No mezcle equipos del grupo A con equipos del grupo B en la misma instalación.

Some devices with 2-wire system are incompatible with others. Do not mix devices from group A with devices from group B in the same installation.

Certains équipements du système à 2 fils ne sont pas compatibles entre eux. Ne mélangez pas des équipements du groupe A et des équipements du groupe B dans la même installation.

A EQUIPOS COLOR O B/N CON SEÑAL DE VIDEO ANALÓGICA
COLOUR OR B/W DEVICES WITH ANALOGUE VIDEO SIGNAL
EQUIPEMENTS COULEUR OU N/B AVEC SIGNAL DE VIDEO ANALOGUE

COLOR COLOUR COULEUR	B/N B/W N/B
MVC-007	MVB-003
MVC-008	MVB-004
MVN-508	MVN-507
MVN-908	MVN-907
SCM-051	
TET-002	
TET-004	

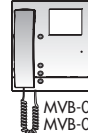
MVN-507
MVN-508



MVN-907
MVN-908



SCM-051



MVB-003
MVB-004
MVC-007
MVC-008



TET-002
TET-004

B EQUIPOS COLOR CON SEÑAL DE VIDEO DIGITAL
COLOUR DEVICES WITH DIGITAL VIDEO SIGNAL
EQUIPEMENTS COULEUR AVEC SIGNAL DE VIDEO NUMERIQUE

COLOR COLOUR COULEUR
MVC-003
MVC-004
MVC-014
MVN-506
SCM-050
TET-002
TET-004

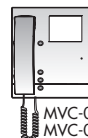
MVN-506



MVN-906



SCM-050



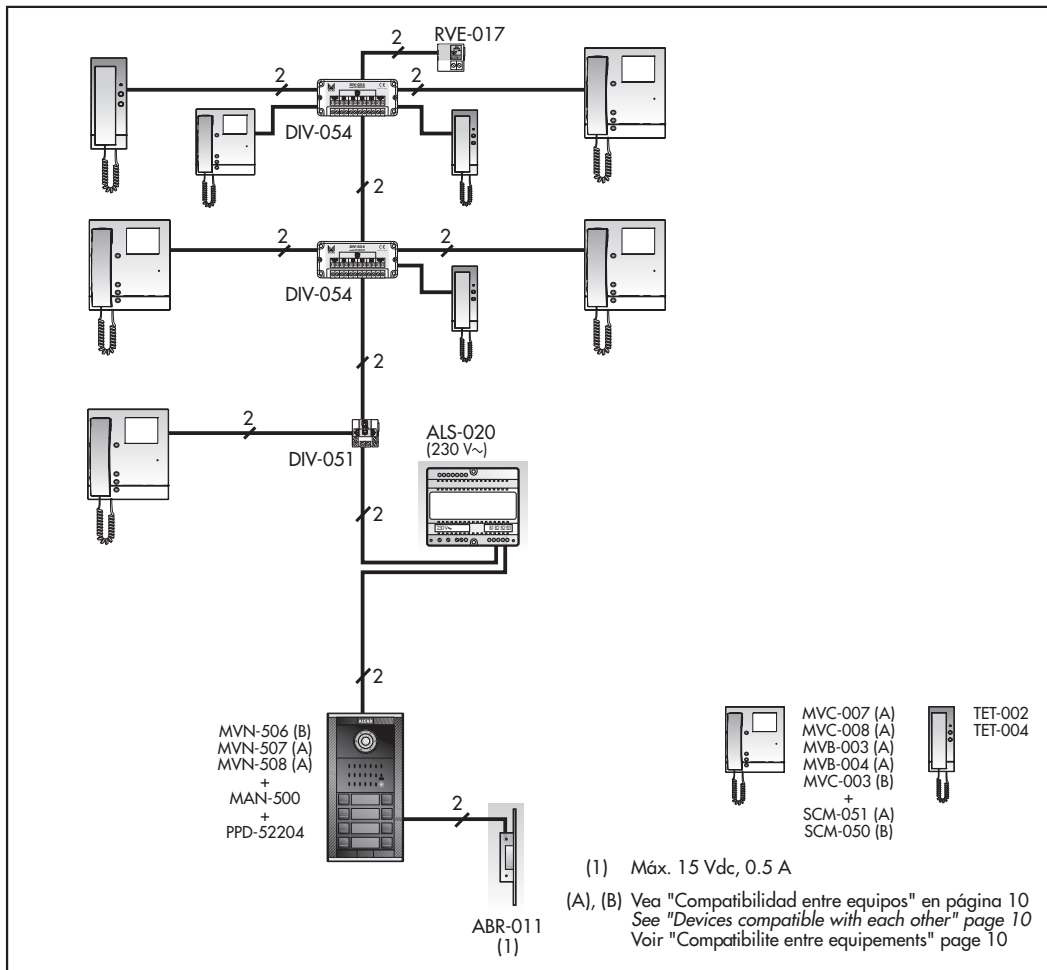
MVC-003
MVC-004
MVC-014



TET-002
TET-004

INSTALACIÓN BÁSICA - BASIC INSTALLATION - INSTALLATION STANDARD

ESQUEMA UNIFILAR. 8 VIVIENDAS - SINGLE-WIRED DIAGRAM. 8 DWELLINGS - SCHÉMA À UN FIL. 8 LOGEMENTS



CONSIDERACIONES - REMARKS - OBSERVATIONS

Configuración de la placa de calle

Configure the entrance panel as the main panel; see step 4 on page 21.

Programación de los teléfonos/soportes de conexiones del monitor de cada vivienda

The telephone/connection bracket of the monitor in each dwelling must be programmed from the entrance panel of the building. Consult the technical datasheet of the telephone/connection bracket of the monitor.

Configuring the entrance panel

Configure the entrance panel as the main panel; see step 4 on page 21.

Programming the telephones/connection bracket of the monitor in each dwelling

The telephone/connection bracket of the monitor in each dwelling must be programmed from the entrance panel of the building. See the technical datasheet of the telephone/connection bracket of the monitor.

Configuration de la plaque d'entrée

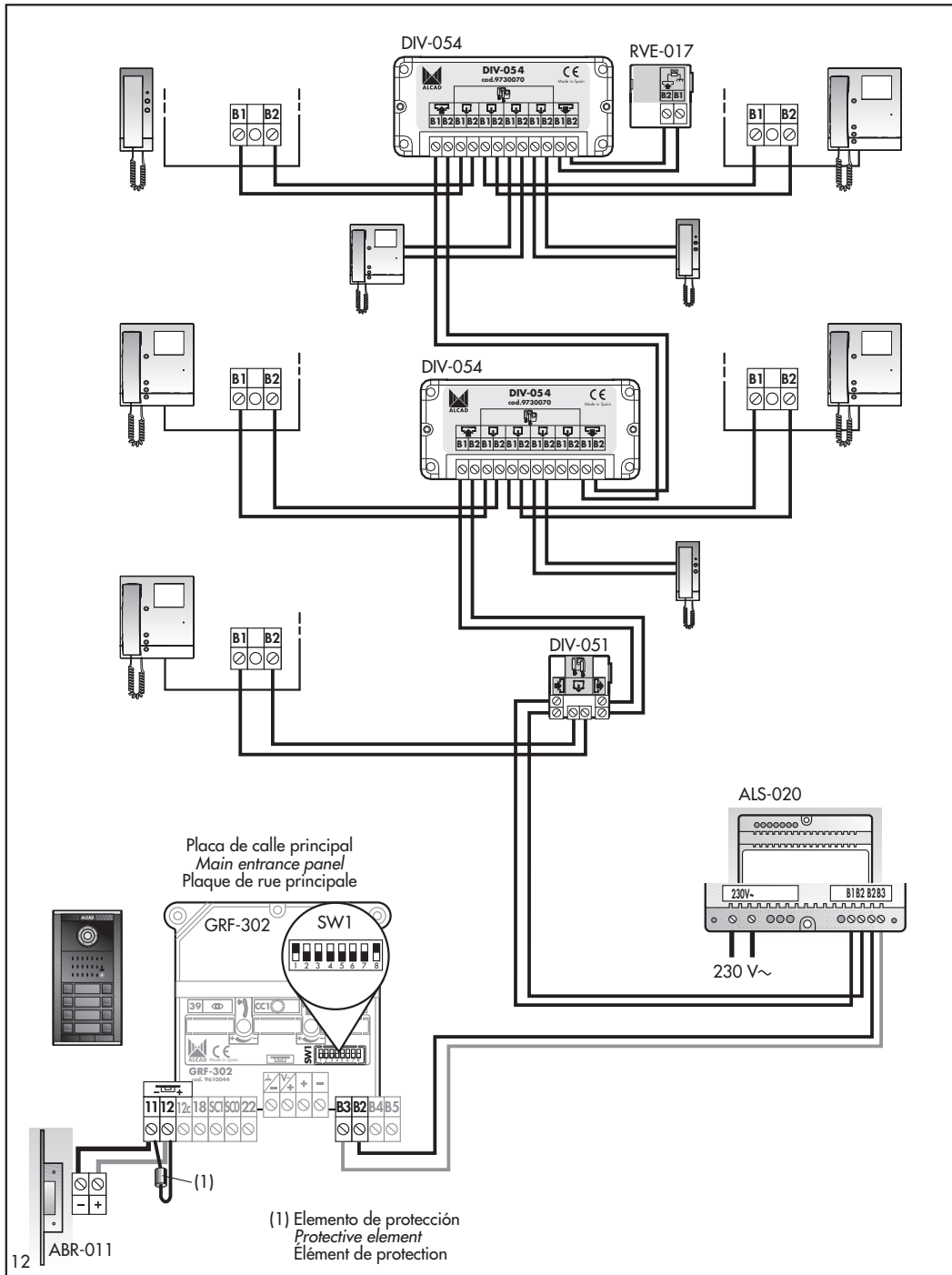
Configurez la plaque d'entrée comme plaque principale; voir paragraphe 4 page 21.

Programmation du téléphones/support de connexions du moniteur de chaque logement

Le téléphone/support de connexions du moniteur de chaque logement est programmé depuis la plaque de rue de l'immeuble. Voir la notice du téléphone/support de connexions.

INSTALACIÓN BÁSICA - BASIC INSTALLATION - INSTALLATION STANDARD

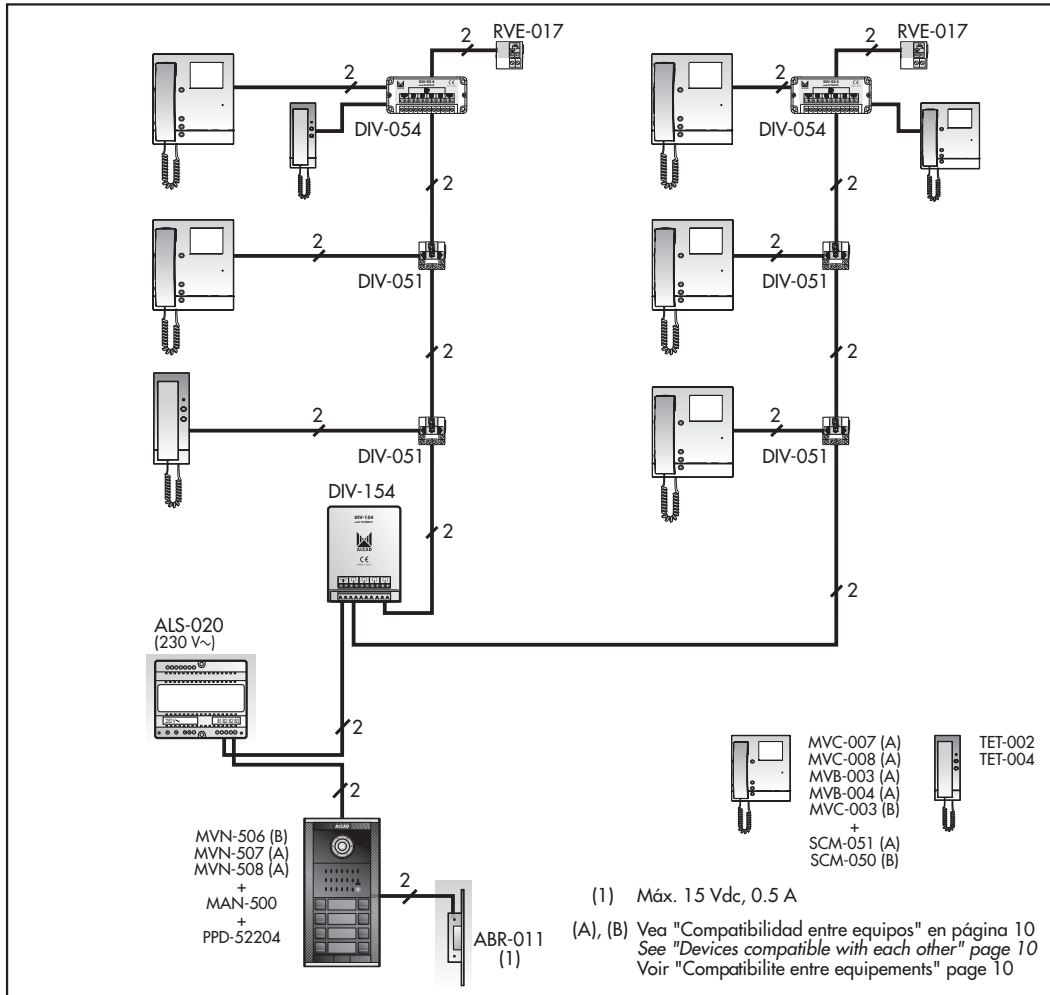
ESQUEMA DE CABLEADO. 8 VIVIENDAS - WIRED DIAGRAM. 8 DWELLINGS - SCHEMA DE CABLAGE. 8 LOGEMENTS



(1) Elemento de protección
Protective element
Élément de protection

INSTALACIÓN BÁSICA CON DISTRIBUIDOR. 2 COLUMNAS
BASIC INSTALLATION WITH SPLITTER. 2 RISES
INSTALLATION STANDARD AVEC DISTRIBUTEUR. 2 COLONNES

ESQUEMA UNIFILAR. 8 VIVIENDAS- SINGLE WIRED DIAGRAM. 8 DWELLINGS - SCHEMA À UN FIL. 8 LOGEMENTS



CONSIDERACIONES - REMARKS - OBSERVATIONS

Configuración de la placa de calle

Configure la placa de calle como placa principal, vea paso 4 de página 21.

Programación de los teléfonos/soportes de conexiones del monitor de cada vivienda

El teléfono/soporte de conexiones del monitor de cada vivienda se programará desde la placa de calle del edificio. Consulte la hoja de normas del teléfono/soporte de conexiones.

Configuring the entrance panel

Configure the entrance panel as the main panel: see step 4 on page 21.

Programming the telephones/connection bracket of the monitor in each dwelling

The telephone/connection bracket of the monitor in each dwelling must be programmed from the entrance panel of the building. See the technical datasheet of the telephone/connection bracket of the monitor.

Configuration de la plaque d'entrée

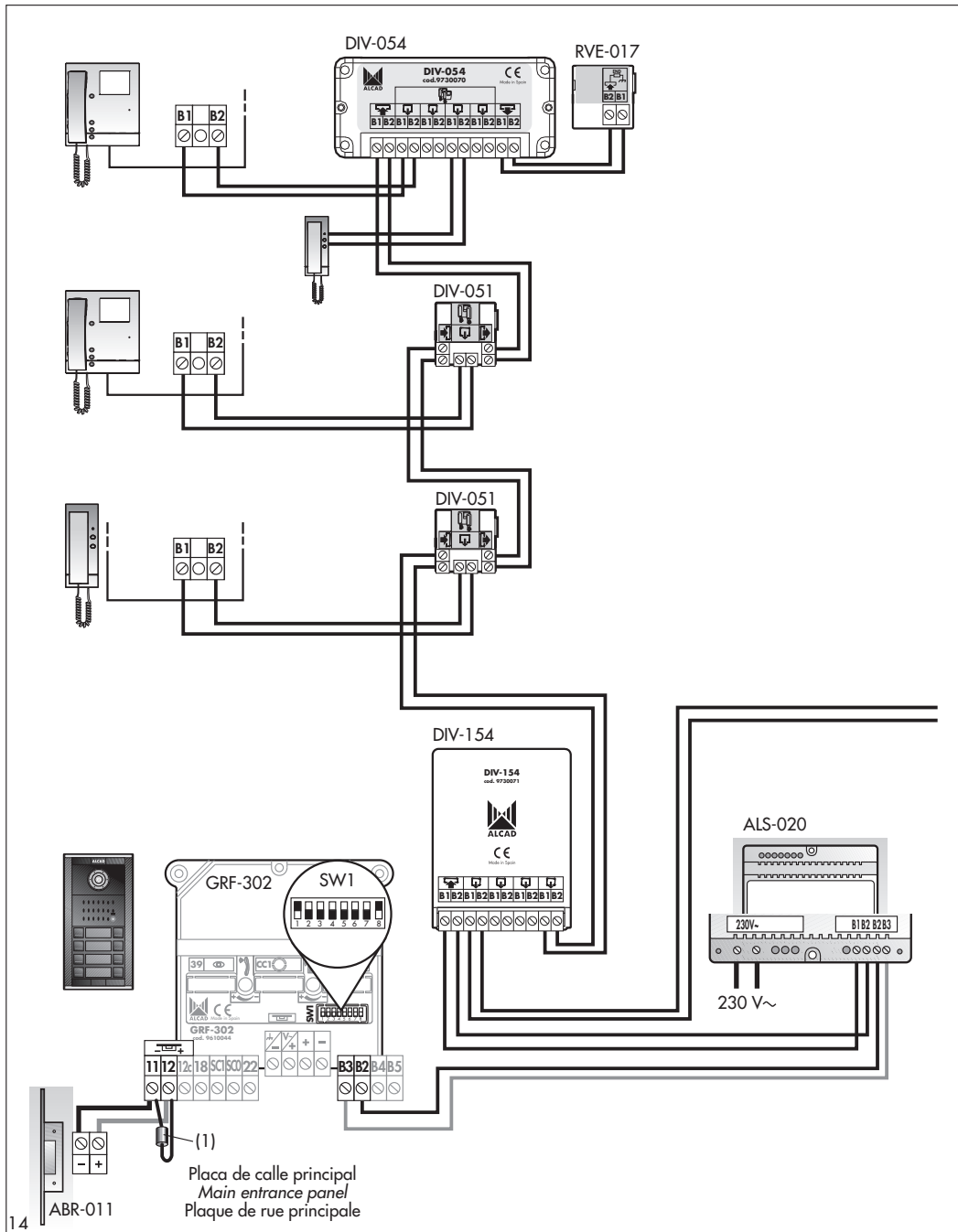
Configurez la plaque d'entrée comme plaque principale: voir paragraphe 4 page 21.

Programmation du téléphones/support de connexions du moniteur de chaque logement

Le téléphone/support de connexions du moniteur de chaque logement est programmé depuis la plaque d'entrée de l'immeuble. Voir la notice du téléphone/support de connexions.

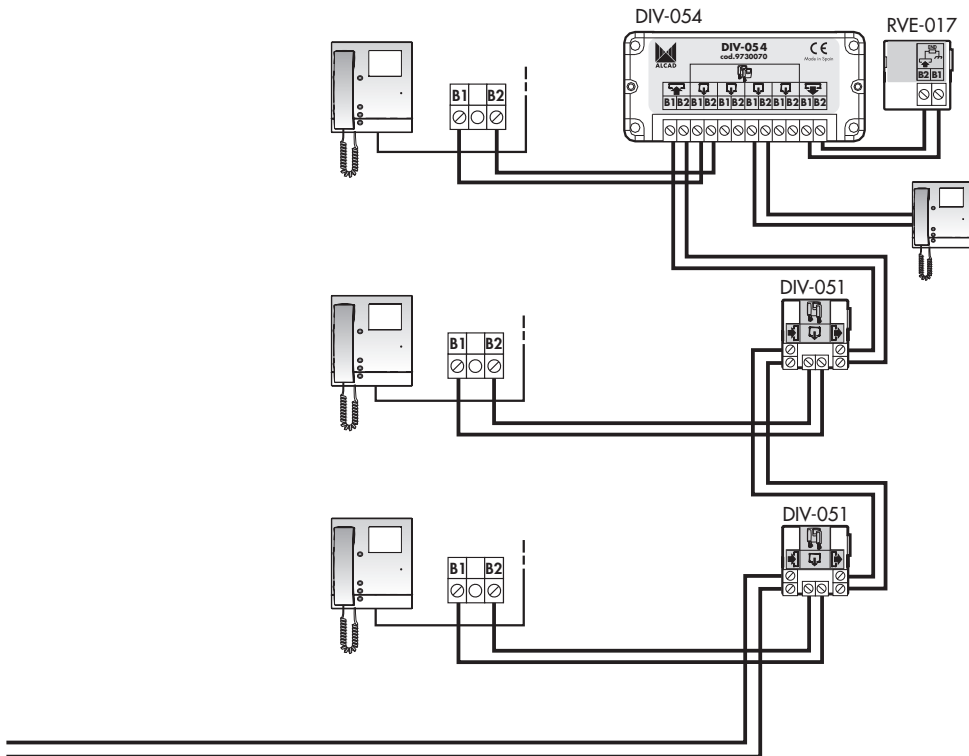
INSTALACIÓN BÁSICA CON DISTRIBUIDOR. 2 COLUMNAS
BASIC INSTALLATION WITH SPLITTER. 2 RISES
INSTALLATION STANDARD AVEC DISTRIBUTEUR. 2 COLONNES

ESQUEMA DE CABLEADO. 8 VIVIENDAS - WIRED DIAGRAM. 8 DWELLINGS - SCHEMA DE CABLAGE. 8 LOGEMENTS



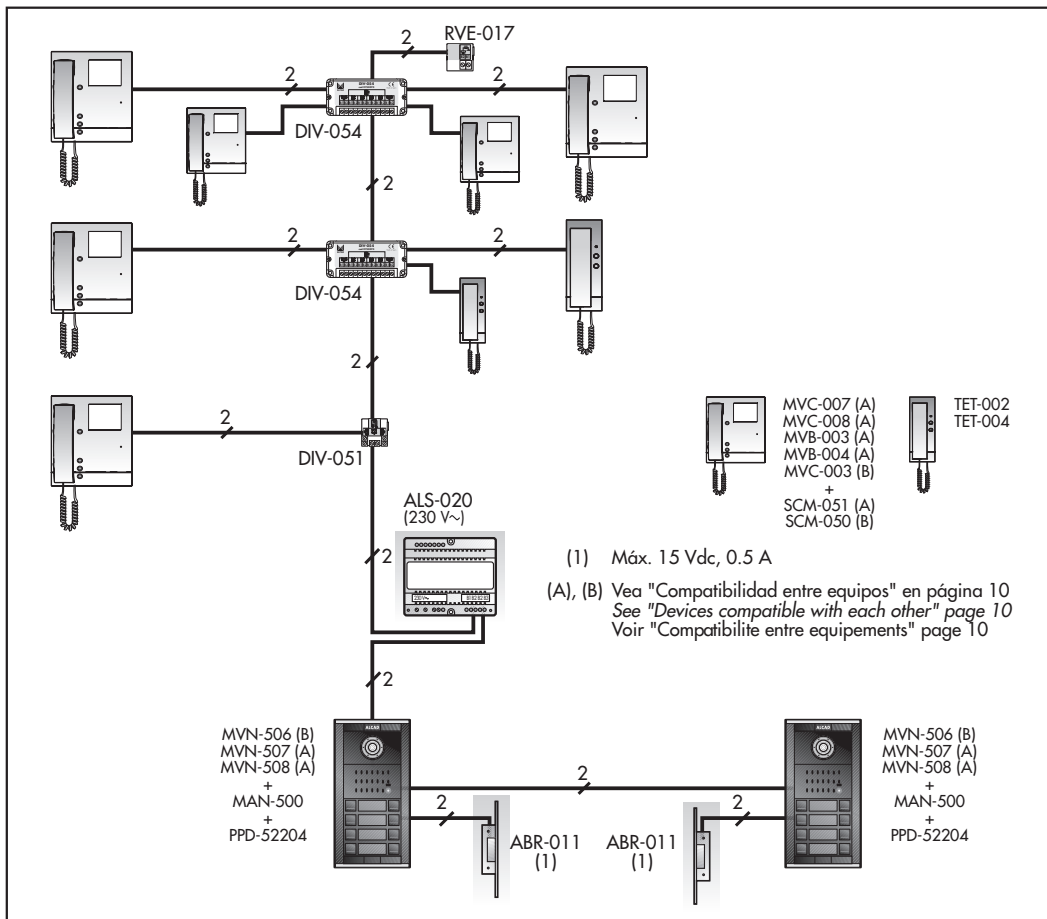
INSTALACIÓN BÁSICA CON DISTRIBUIDOR. 2 COLUMNAS
BASIC INSTALLATION WITH SPLITTER. 2 RISES
INSTALLATION STANDARD AVEC DISTRIBUTEUR. 2 COLONNES

ESQUEMA DE CABLEADO. 8 VIVIENDAS - WIRED DIAGRAM. 8 DWELLINGS - SCHÉMA DE CABLAGE. 8 LOGEMENTS



INSTALACIÓN CON 2 ACCESOS
INSTALLATION WITH 2 POINTS OF ENTRY
INSTALLATION AVEC 2 ACCÈS

ESQUEMA UNIFILAR. 8 VIVIENDAS - SINGLE-WIRED DIAGRAM. 8 DWELLINGS - SCHÉMA À UN FIL. 8 LOGEMENTS



CONSIDERACIONES - REMARKS - OBSERVATIONS

Configuración de la placa de calle

Configure una de las placas como principal. Configure el resto de las placas como placas secundarias y asigne números de identificación consecutivos. Vea paso 4 de la página 21.

Programación de los teléfonos/soportes conexiones del monitor de cada vivienda

El teléfono/sopORTE de conexiones de cada vivienda se programará desde la placa de calle del edificio que haya configurado como principal. Consulte la hoja de normas del teléfono/sopORTE de conexiones.

Configuring the entrance panel

Configure one of the panels as the main panel. Configure the remaining panels as secondary panels, assigning consecutive identification numbers to each. see step 4 on page 21.

Programming the telephones/connection bracket of the monitor in each dwelling

The telephone/support of connections of each dwelling must be programmed from the entrance panel designated as the main panel of the building. See the technical datasheet of the telephone/connection bracket of the monitor.

Configuration de la plaque d'entrée

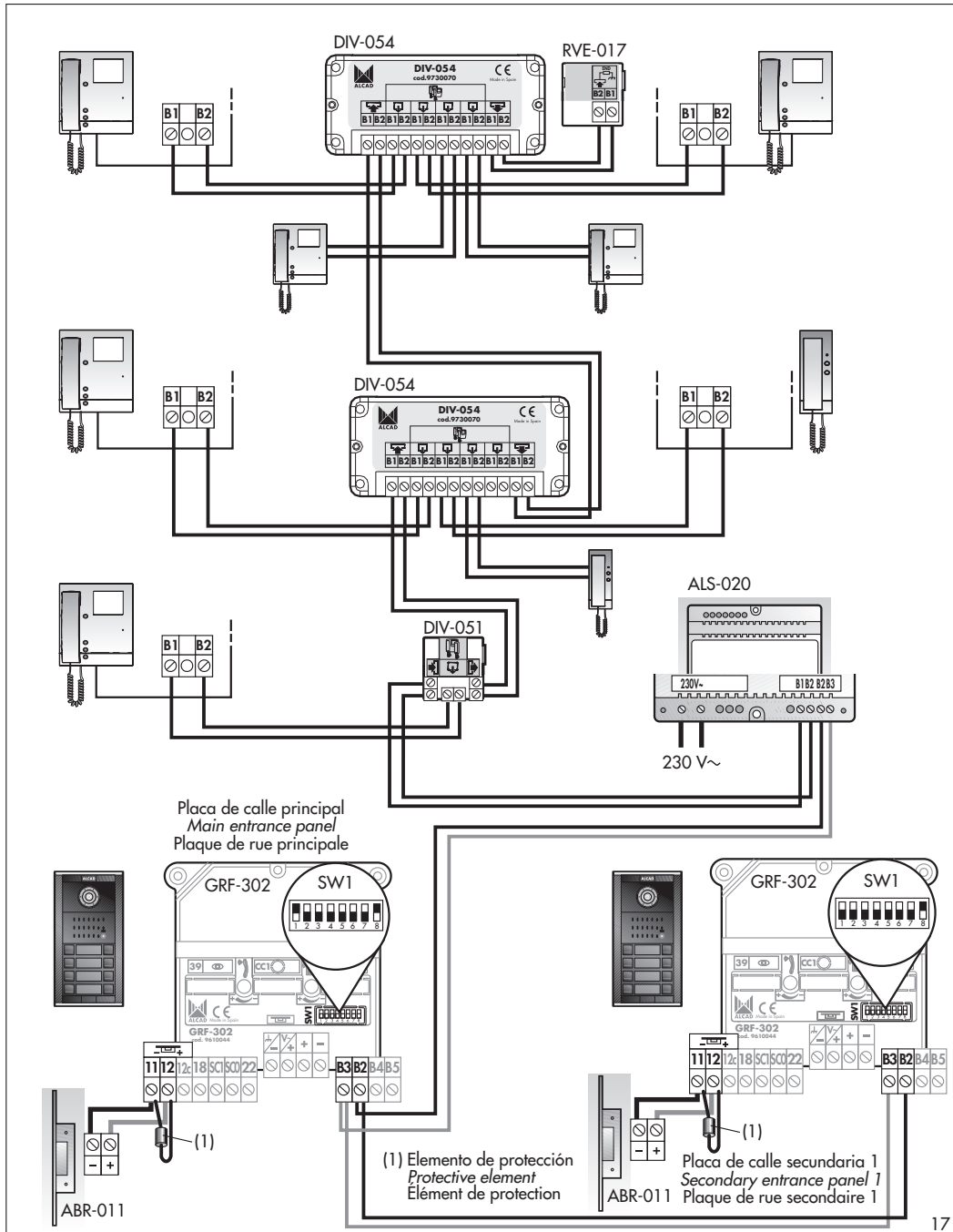
Configurez une des plaques comme plaque principale. Configurez les autres plaques comme plaques secondaires et assignez-leur des numéros d'identification consécutifs. Voir paragraphe 4 page 21.

Programmation des téléphones/support de connexions du moniteur de chaque logement

Le téléphones/support de connexions du moniteur de chaque logement est programmé depuis la plaque d'entrée sélectionnée comme plaque principale de l'immeuble. Voir la notice du téléphones/support de connexions du moniteur.

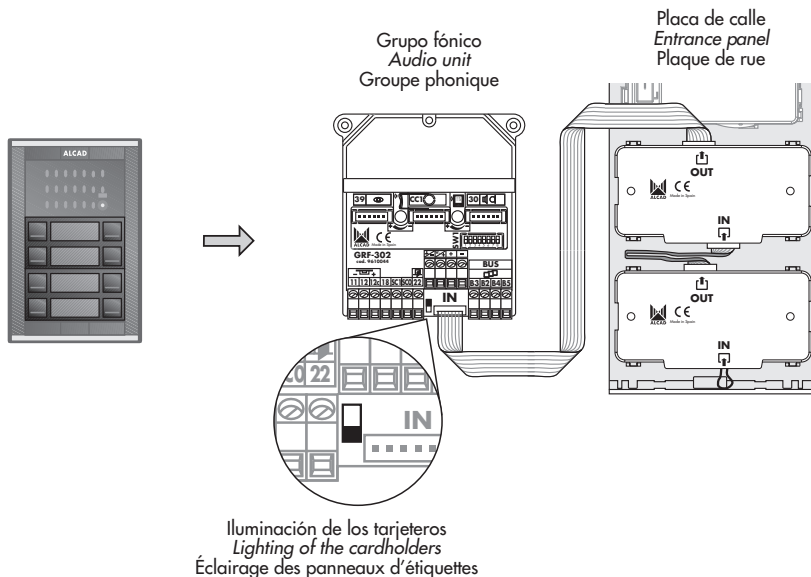
INSTALACIÓN CON 2 ACCESOS
INSTALLATION WITH 2 POINTS OF ENTRY
INSTALLATION AVEC 2 ACCÈS


ESQUEMA DE CABLEADO. 8 VIVIENDAS - WIRED DIAGRAM. 8 DWELLINGS - SCHÉMA DE CABLAGE. 8 LOGEMENTS




CONEXIÓN DEL GRUPO FÓNICO CON LA PLACA DE PULSADORES
HOW TO CONNECT THE AUDIO UNIT TO THE PUSHBUTTON PANEL
BRANCHEMENT DU GROUPE PHONIQUE A LA PLAQUE AVEC BOUTONS POUSSOIRS

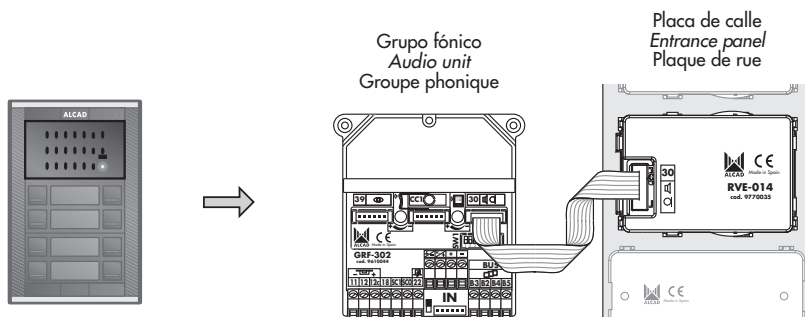
CONEXIÓN RPD-011, RPS-011 - HOW TO CONNECT RPD-011, RPS-011 - BRANCHEMENT RPD-011, RPS-011



 Iluminación continua
Permanent lighting
Éclairage en continu

 Iluminación mediante el pulsador de iluminación de la placa de calle
Lighting using the light button on the entrance panel
Éclairage ponctuel en appuyant sur le bouton de lumière de la plaque de rue

CONEXIÓN RVE-014 - HOW TO CONNECT RVE-014 - BRANCHEMENT RVE-014



CONEXIÓN DE OTROS MÓDULOS DE PLACA DE CALLE
HOW TO CONNECT OTHER ENTRANCE PANEL MODULES
BRANCHEMENT D'AUTRES MODULES DE PLAQUE DE RUE

Para conectar otros módulos de placa de calle (Telecámara, tarjetero...) consulte la hoja de normas correspondiente a dichos módulos.
 To connect other entrance panel modules (video unit, card-holder, etc.), see the datasheet of the modules concerned.
 Pour connecter d'autres modules de plaque d'entrée (caméra, porte-cartes, etc.), veuillez consulter la notice des modules concernés.

INSTRUCCIONES DE INSTALACIÓN Y AJUSTE INSTALLING AND ADJUSTMENT INSTRUCTIONS INSTRUCTIONS D'INSTALLATION ET DE RÉGLAGE

RECOMENDACIONES - RECOMMENDATIONS - RECOMMANDATIONS

Antes de sujetar las placas de calle en las bisagras de la caja de empotrar, coloque y realice las conexiones del grupo fónico. De esta manera, realizará las conexiones con una mayor comodidad.

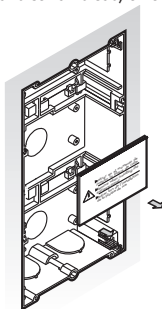
Before fixing the entrance panel to the pins of the flush-mounted box, put the audio unit in position and make the connections. It is much easier to make the connections in this way.

Avant de fixer la plaque d'entrée aux charnières du boîtier encastrable, mettez le groupe phonique en place et faites les raccordements. Il est beaucoup plus facile d'effectuer les connexions de cette manière.

- 1 Algunos modelos de cajas de empotrar llevan uno o varios refuerzos para su colocación. Si es su caso, retire dichas piezas.

Some models of flush-mounted boxes have one or more reinforcements for fitting it to the wall. In such cases, remove these parts.

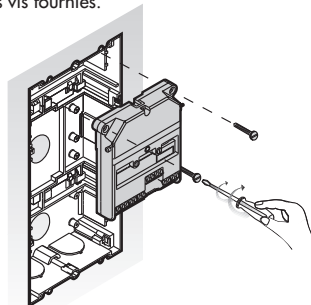
Certains modèles de boîtiers encastrables, sont pourvus d'un ou plusieurs renforts pour être positionnés. Dans certains cas, enlever ces pièces.



- 2 Fije el grupo fónico a la caja de empotrar con los tornillos suministrados.

Fix the audio unit to the flush-mounted box using the screws provided.

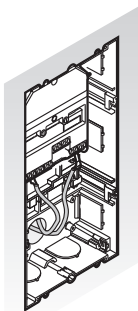
Attachez le group phonique au boîtier encastrable avec les vis fournies.



- 3 Realice las conexiones eléctricas. Consulte los esquemas de cableado (Páginas 10 a 16).

Make the electrical connections. See the wiring diagrams (pages 10 to 16).

Réalisez les connexions électriques. Voir les schémas de câblage (pages 10 à 16).



- 4 Una vez realizadas las conexiones, determine la placa principal del sistema (placa desde la que se programan los soportes de conexiones /teléfonos). Si es el caso, asigne un número diferente a cada una de las placas de calle del resto de accesos (placas secundarias), comenzando por el 1.

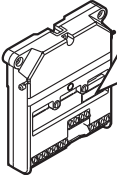
When the connections have been made, decide which panel will be the main panel of the system (i.e. the panel from which the connection brackets/telephones are programmed). If necessary, assign a different number to each entrance panel of the other points of entry (secondary panels), starting with the number 1.

Les connexions une fois faites, décidez quelle plaque sera la plaque principale du système (c.-à-d. la plaque depuis laquelle on programme les supports de connexion/téléphones). Au besoin, assignez un numéro différent à chaque plaque d'entrée des autres accès (plaques secondaires), commençant par le numéro 1.

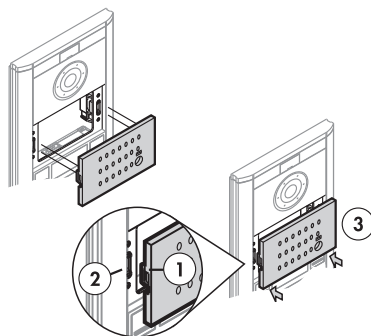
- 5 Posicione el módulo frontal en la ventana de la placa de pulsadores, de manera que las pestañas de dicho módulo (1) queden encajadas en las guías laterales de la ventana (2). Presione para fijar el módulo frontal a la placa (3).

Place the front module in the window of the pushbutton panel in such a way that the tabs of this module (1) clip into the guides on the sides of the window (2). Press firmly to fix the front module to the panel (3).

Positionnez le module frontal dans la fenêtre de la plaque de boutons-poussoirs de telle manière que les languettes du module (1) s'emboîtent dans les guides latéraux de la fenêtre (2). Appuyez pour fixer le module frontal à la plaque (3).



PLACAS DE CALLE ENTRANCE PANELS PLAQUES DE RUE	
PRINCIPAL MAIN PRINCIPALE	SECUNDARIAS SECONDARY SECONDARIES
ON 1 2 3 4 5 6 7 8	1 ON 1 2 3 4 5 6 7 8
	2 ON 1 2 3 4 5 6 7 8
	3 ON 1 2 3 4 5 6 7 8
	4 ON 1 2 3 4 5 6 7 8
	5 ON 1 2 3 4 5 6 7 8



- 6 Posicione el módulo altavoz-micrófono y presione para fijarlo a la placa de pulsadores.

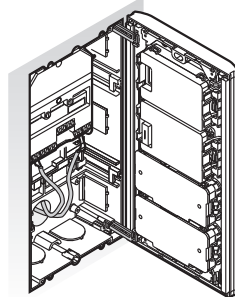
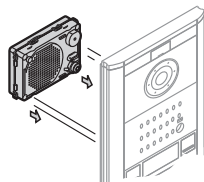
Put the speaker-microphone module in position and press firmly to fix it to the pushbutton panel.

Positionnez le module haut-parleur et micro et appuyez pour le fixer à la plaque de boutons-poussoirs.

- 7 Sujete la placa en las bisagras de la caja de empotrar. Consulte hoja de normas de la placa con pulsadores.

Fix the panel onto the hinges of the flush-mounted box. See the datasheet of the pushbutton entrance panel.

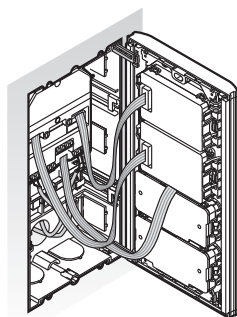
Fixez la plaque sur les charnières du boîtier encastrable. Veuillez consulter la fiche technique de la plaque d'entrée aux boutons poussoirs.



- 8 Realice las conexiones entre el grupo fónico y los diferentes elementos de la placa (pulsadores, módulo altavoz-micrófono, módulo videocámara, ...). Consulte "Conexión del grupo fónico con la placa con pulsadores", página 18.

Make the connections between the audio unit and the different elements of the panel (pushbuttons, speaker-microphone module, camera module, etc.). See "How to connect the audio unit to the pushbutton panel", page 18.

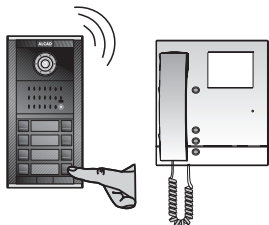
Faites les connexions entre le groupe phonique et les différents éléments de la plaque (boutons poussoirs, module de haut-parleur/microphone, module de caméra, etc.). Voir "Branchement du groupe phonique à la plaque avec boutons poussoirs", page 18.



- 9 Programe los soportes de conexiones/teléfonos desde la placa de calle principal (consulte la hoja de normas del soporte de conexiones/teléfono).

Programme the connections brackets/telephones from the main entrance panel (see the technical datasheet that comes with the connections bracket/telephone).

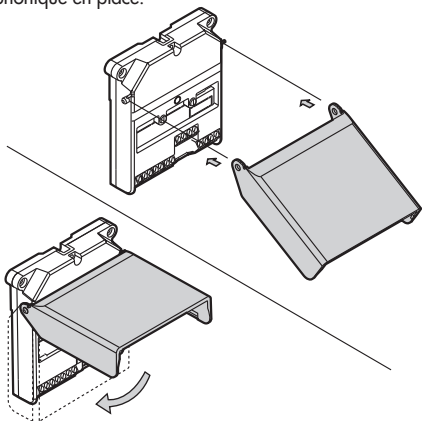
Programmer les support de connexions/téléphones sur la plaque de rue principale (voir le notice qui accompagne le support de connexion/téléphone).



- 11 Coloque la tapa de protección del grupo fónico.

Place the protective cover of the audio unit in position.

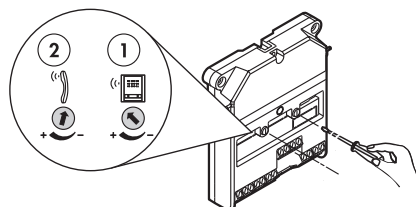
Mettez le couvercle de protection du groupe phonique en place.



- 10 Ajuste el volumen de audio en la placa de calle (1) y en los monitores/teléfonos (2).

Adjust the volume level on the entrance panel (1) and on the monitors/telephones (2).

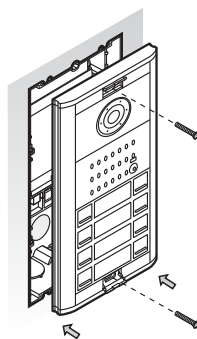
Régler le volume du son dans la plaque de rue (1) et dans les moniteurs/téléphones (2).



- 12 Fije la placa a la caja de empotrar. Consulte hoja de normas de la placa con pulsadores.

Fix the panel to the flush-mounted box. See the datasheet of the pushbutton entrance panel.

Fixez la plaque au boîtier encastrable. Consultez la fiche technique de la plaque d'entrée aux boutons poussoirs.



CARACTERÍSTICAS TÉCNICAS - TECHNICAL CHARACTERISTICS - CARACTÉRISTIQUES TECHNIQUES

Nota: Valores de referencia suministrados para la comprobación del equipo. No utilizar las bornas del equipo para alimentar dispositivos adicionales sin consulta previa al fabricante.

Note: Reference values are provided only to enable the checking of equipment and are reliable. Do not use the terminals of the equipment to feed additional devices without first consulting the manufacturer.

Note: Valeurs de références fournies pour la vérification de l'équipement et exclusivement. N'utiliser pas les bornes de l'équipement pour alimenter des dispositifs supplémentaires sans information préalable du fabricant.

GRUPO FÓNICO GRF-302 - AUDIO UNIT GRF-302 - GROUPE PHONIQUE GRF-302

ALIMENTACIÓN POWER SUPPLY ALIMENTATION	Tensión Voltage Tension	12.5 - 18 V $\ddot{\text{~}}$
	Corriente Current Courant	350 mA (max)

Temperatura de funcionamiento - *Operating temperature* - Température de travail -10 .. +55 °C

**TENSIONES USUALES SEGÚN EL ESTADO DEL EQUIPO
NORMAL VOLTAGES DEPENDING ON THE STATE OF THE EQUIPMENT
TENSIONS USUELLES EN FONCTION DE L'ÉTAT DE L'ÉQUIPEMENT**

BORNAS TERMINALS BORNES	INACTIVO INACTIVE INACTIF	REPOSO AT REST VEILLE	TRABAJO WORKING TRAVAIL
+, -		12.5 - 18 V $\ddot{\text{~}}$	
B3, B2		12.5 - 18 V $\ddot{\text{~}}$	
B5, B4		12.5 - 18 V $\ddot{\text{~}}$	
22, 18	3.3 V $\ddot{\text{~}}$ \pm 10%		0 V $\ddot{\text{~}}$
SC1, 18	0 V $\ddot{\text{~}}$		4,5 V $\ddot{\text{~}}$ \pm 10%
SC0, 18	0 V $\ddot{\text{~}}$		4,5 V $\ddot{\text{~}}$ \pm 10%
12, 11	0 V $\ddot{\text{~}}$		12.5 - 18 V $\ddot{\text{~}}$ ⁽¹⁾
12c, 11	12.5 - 18 V $\ddot{\text{~}}$ ⁽¹⁾		0 V $\ddot{\text{~}}$

Temperatura de funcionamiento - *Operating temperature* - Température de travail -10 .. +55 °C

(1) Valores válidos en el caso de no utilizar alimentación especial para abrepuertas.

(1) Values are valid provided that no special power supply is used for the electric lock.

(1) Ces valeurs sont valides si aucune alimentation spéciale n'est utilisée pour la gâche.

**MÓDULO ALTAVOZ Y MICRÓFONO RVE-014
SPEAKER AND MICROPHONE MODULE RVE-014
MODULE HAUT-PARLEUR ET MICRO RVE-014**

Temperatura de funcionamiento - *Operating temperature* - Température de travail -10 .. +55 °C

VERIFICACIÓN DE LA INSTALACIÓN

Para programar los soportes de conexiones/teléfonos, compruebe que se encuentra en la placa de calle principal del edificio (Posiciones del switch SW1 del grupo fónico: dibujo con las posiciones del microswitch 1 hacia arriba y del 2 hacia abajo) y que hay una única placa definida como principal en dicho edificio. Compruebe que tiene comunicación con la placa de calle principal, antes de presionar el pulsador que quiere asociar al soporte de conexiones/teléfono. Recuerde que la placa de calle emite tonos de confirmación cuando el soporte de conexiones/teléfono ha recibido el código (equipo programado). Si no puede programar los soportes de conexiones/teléfonos: revise la conexión entre los pulsadores y el grupo fónico y entre los cajetines de pulsadores.

No funciona nada

Compruebe si el led del interface-alimentador está apagado. Con led apagado: a) verifique la tensión de red, b) desconecte las bornas B3, B2 y B1, B2 del interface-alimentador y verifique la tensión en bornas. Si no detecta tensión en dichas bornas, el interface-alimentador puede estar averiado. En caso contrario, compruebe si existe algún cortocircuito en las conexiones B3, B2 ó B1, B2 entre los equipos de la instalación.

Con led encendido: verifique la tensión entre las bornas B3, B2 y B1, B2. Desconecte las bornas B3, B2 y B1, B2 del interface-alimentador y verifique de nuevo la tensión en bornas. Si no encuentra el fallo, el interface-alimentador o el grupo fónico pueden estar averiados.

No se ilumina el piloto del pulsador de iluminación

Compruebe la conexión 30 entre el módulo altavoz-micrófono y el grupo fónico. Si no detecta el fallo, el módulo altavoz-micrófono puede estar averiado.

No se iluminan los tarjeteros

Configure la iluminación en modo continuo (consulte 'Configuración de la iluminación de los tarjeteros').

Si los tarjeteros permanecen apagados, revise la conexión de los pulsadores con el grupo fónico. Si no detecta el fallo, el grupo fónico puede estar averiado.

Si los tarjeteros se iluminan, revise la conexión 30 entre el módulo altavoz-micrófono y el grupo fónico. Si no detecta el fallo, el módulo altavoz-micrófono puede estar averiado.

La placa de calle no emite ningún sonido al llamar

Verifique si suena la llamada en los monitores/teléfonos; en caso afirmativo, remítase al caso siguiente. Compruebe la conexión B3, B2 de la placa de calle hacia el interface-alimentador. Compruebe la conexión de los pulsadores con el grupo fónico.

Si no detecta el fallo, el grupo fónico puede estar averiado.

Suena la llamada en los monitores/teléfonos pero la placa de calle no emite ningún sonido al accionar el pulsador de llamada

Compruebe la conexión 30 entre el módulo altavoz-micrófono y el grupo fónico. Compruebe el ajuste del regulador de volumen de audio en placa. Si no detecta el fallo, el grupo fónico puede estar averiado.

No suena la llamada en un monitor/teléfono

Si la placa de calle emite tonos intermitentes, remítase al caso siguiente. Si en la placa de calle se oye la confirmación de llamada, compruebe que el interruptor para regulación del volumen de llamada en el monitor/teléfono no se encuentra en la posición inferior (poner el símbolo del altavoz tachado). Si no encuentra el fallo, el monitor/teléfono o el pulsador de la placa pueden estar averiados.

La placa de calle emite tonos intermitentes al llamar

Si el problema sucede con todos los monitores/teléfonos, compruebe la conexión B1, B2 del interface-alimentador hacia los monitores-teléfonos.

La llamada no ha sonado en el monitor/teléfono. Si el problema ocurre desde todas las placas de calle de la instalación, asegúrese que el soporte de conexiones/teléfono ha sido programado y que el auricular del monitor/teléfono está colgado. Compruebe que el interruptor de programación del soporte de conexiones/teléfono está en la posición ON. Revise

la conexión B3, B2 del grupo fónico hacia el interface-alimentador y la conexión B1, B2 de éste hacia los monitores/teléfonos. Si no detecta el fallo, el soporte de conexiones/teléfono o algún equipo de la instalación pueden estar averiados.

Si el problema ocurre sólo desde una de las placas de calle de la instalación, compruebe la conexión de dicha placa con el resto de placas. Si no detecta el fallo, el grupo fónico de dicha placa puede estar averiado.

No se oye ningún monitor/teléfono desde la placa de calle

Compruebe la conexión 30 entre el módulo altavoz-micrófono y el grupo fónico. Compruebe el ajuste del regulador de volumen de audio en el grupo fónico. Si no detecta el fallo, el módulo altavoz-micrófono puede estar averiado.

No se oye un monitor/teléfono desde la placa de calle

Revise las conexiones del cable entre el auricular y la base del monitor/teléfono. Compruebe el pulsador de colgado de la base del monitor/teléfono. Si no detecta el fallo, el monitor/teléfono puede estar averiado.

No se oye la placa de calle en ningún teléfono

Compruebe la conexión 30 entre el módulo altavoz-micrófono y el grupo fónico. Compruebe el ajuste del regulador de volumen de audio en el grupo fónico. Si no detecta el fallo, el módulo altavoz-micrófono puede estar averiado.

No se oye la placa de calle en un teléfono

Revise las conexiones del cable entre el auricular y la base del monitor/teléfono. Compruebe el pulsador de colgado de la base del monitor/teléfono. Si no detecta el fallo, el monitor/teléfono puede estar averiado.

El sonido se acopla en todos los teléfonos

Ajuste los reguladores de volumen de audio en el grupo fónico. Si no detecta el fallo, el módulo altavoz-micrófono puede estar averiado.

No funciona el abrepuertas

Desconecte en el grupo fónico los cables de las bornas 11, 12 ó 11, 12c, según sea el caso. Verifique la tensión entre dichas bornas, realizando un puente entre las bornas 22 y 18. Si no hay tensión o la tensión es inferior a la especificada, el grupo fónico puede estar averiado. Si la tensión es correcta, revise las conexiones del abrepuertas. Si no detecta el fallo, el abrepuertas puede estar averiado.

En instalaciones de múltiple acceso, llamando en una de las placas no se inhabilitan el resto de placas del sistema

Compruebe las conexiones B3, B2 entre las diferentes placas del sistema. Si no detecta el fallo, el grupo fónico puede estar averiado.

El sistema de video no funciona en ningún monitor: autoencendido, encendido de pantalla al recibir llamada

Compruebe la conexión 39 entre la telecámara y el grupo fónico. En sistemas en color, compruebe que al realizar llamada, se encienden los leds de la telecámara. Si no detecta el fallo, la telecámara o el grupo fónico pueden estar averiados.

El sistema de video no funciona en un monitor: autoencendido, encendido de pantalla al recibir llamada

Compruebe que el interruptor del monitor para desactivar el video está en la posición ON. Compruebe que el led rojo del monitor está encendido. Compruebe la conexión entre el monitor y el soporte de conexiones. En caso de varios monitores en la misma vivienda, consulte 'Instalación de varios monitores en la misma vivienda'. Si no encuentra el fallo, el monitor puede estar averiado.

El autoencendido no funciona en ningún monitor/teléfono

Compruebe que el sistema no está ocupado. Compruebe que hay una única placa definida como principal en el edificio (Posiciones del switch SW1 del grupo fónico: dibujo con las posiciones del microswitch 1 hacia arriba y del 2 hacia abajo). En caso de varios accesos, verifique que las placas secundarias han sido numeradas de manera consecutiva de 1 a 5 (consulte 'Configuración placa de calle secundaria'). Si no detecta el fallo, el grupo fónico puede estar averiado.

El autoencendido no funciona en un monitor/teléfono

Compruebe que el sistema no está ocupado. Si no detecta el fallo, el soporte de conexiones o el monitor pueden estar averiados.

TROUBLE SHOOTING

To program the connection brackets/telephones, make sure that you are doing so in the main entrance panel of the building (positions of the SW1 switch of the audio unit: see illustration showing microswitch 1 up and microswitch 2 down) and that only one panel has been defined as the main panel of this building. Check that you have communication with the main entrance panel, before pressing the pushbutton you wish to associate to the connection bracket/telephone. Remember that the entrance panel emits confirmation tones when the connection bracket/telephone has received the code (i.e. when the equipment is programmed). If you are unable to program the connection brackets/telephones, check the connection between the pushbuttons and the audio unit and between the pushbutton units.

Nothing works

Check whether the LED of the power supply unit interface is lit. With LED unit: a) check the mains voltage, b) disconnect terminals B3, B2 and B1, B2 of the power supply unit interface and check the voltage in the terminals. If no voltage is detected in these terminals, the power supply unit interface may be defective. If a voltage is detected, check that there is no short circuit in the connections B3, B2 or B1, B2 between the devices of the installation. With LED lit: check the voltage between terminals B3, B2 and B1, B2. Disconnect terminals B3, B2 and B1, B2 of the power supply unit interface and re-check the voltage in the terminals. If no fault is detected, the power supply unit interface or the audio unit may be defective.

The pilot of the lighting pushbutton does not light up

Check connection 30 between the speaker-microphone module and the audio unit. If no fault is detected, the speaker-microphone module may be defective.

The card-holders do not light up

Configure the lighting in continuous mode (see "Configuration of the lighting of the card-holders").

If the card-holders remain unlit, check the connection of the pushbuttons with the audio unit. If no fault is detected, the audio unit may be defective.

If the card-holders light up, check connection 30 between the speaker-microphone module and the audio unit. If no fault is detected, the speaker-microphone module may be defective.

The entrance panel does not emit any sound when a call is made

Check whether the call rings on the monitors/telephones; if it does, see the following paragraph. Check connection B3, B2 of the entrance panel to the power supply unit interface. Check the connection of the pushbuttons with the audio unit. If no fault is detected, the audio unit may be defective.

The call rings on the monitors/telephones but the entrance panel does not emit any sound when the call pushbutton is pressed

Check connection 30 between the speaker-microphone module and the audio unit. Check the adjustment of the volume control in the entrance panel. If no fault is detected, the audio unit may be defective.

The call does not ring on a monitor/telephone

If the entrance panel emits beeping tones, see the following paragraph. If the call confirmation is heard at the entrance panel, check that the call volume control switch on the monitor/telephone is not in the lowest position (put the cancelled speaker symbol). If no fault is detected, the monitor/telephone or the pushbutton of the panel may be defective.

The entrance panel emits beeping tones when a call is made

If the problem occurs with all the monitors/telephones, check the connection B1, B2 of the power supply unit interface to the monitors/telephones.

If the call has not rung on the monitor/telephone and if the problem occurs from all the entrance panels of the installation, make sure that the connection bracket/telephone has been programmed and that the receiver of the monitor/telephone has been hung up. Check that the programming switch of the connection bracket/telephone is set to the ON position. Re-check connection B3, B2 of the audio unit to the power supply unit interface and

connection B1, B2 of the power supply unit interface to the monitors/telephones. If no fault is detected, the connection bracket/telephone or other equipment of the installation may be defective.

If the problem occurs from only one of the entrance panels of the installation, check the connection of this panel with the other panels. If no fault is detected, the audio unit of this panel may be defective.

No monitor/telephone can be heard at the entrance panel

Check connection 30 between the speaker-microphone module and the audio unit. Check the setting of the volume control in the audio unit. If no fault is detected, the speaker-microphone module may be defective.

One monitor/telephone cannot be heard at the entrance panel

Check the connections of the cable between the receiver and the base of the monitor/telephone. Check the hang-up pushbutton on the base of the monitor/telephone. If no fault is detected, the monitor/telephone may be defective.

The entrance panel cannot be heard on any telephone

Check connection 30 between the speaker-microphone module and the audio unit. Check the setting of the volume control in the audio unit. If no fault is detected, the speaker-microphone module may be defective.

The entrance panel cannot be heard on one telephone

Check the connections of the cable between the receiver and the base of the monitor/telephone. Check the hang-up pushbutton on the base of the monitor/telephone. If no fault is detected, the monitor/telephone may be defective.

Feedback is produced on all the telephones

Check the volume controls in the audio unit. If no fault is detected, the speaker-microphone module may be defective.

The electric lock does not work

In the audio unit, disconnect the wires of terminals 11, 12 or 11, 12c, as applicable to your case. Check the voltage between these terminals, making a bridge between terminals 22 and 18. If there is no voltage or if the voltage is lower than that specified, the audio unit may be defective. If the voltage is correct, check the connections of the electric lock. If no fault is detected, the electric lock may be defective.

In an installation with several points of entry, making a call from one of the panels does not disable the other panels of the system

Check connections B3, B2 between the different panels of the system. If no fault is detected, the audio unit may be defective.

The video system does not work on any monitor: automatic switch-on and normal screen switch-on do not work when a call is received

Check connection 39 between the camera and the audio unit. In colour systems, check that when a call is made, the LEDs of the camera light up. If no fault is detected, the camera or the audio unit may be defective.

The video system does not work on one monitor: automatic switch-on and normal screen switch-on do not work when a call is received

Check that the video ON/OFF switch on the monitor is set to the ON position. Check that the red LED on the monitor is lit up. Check the connection between the monitor and the connection bracket. If there are several monitors in the same dwelling, see "Installation of several monitors in the same dwelling". If no fault is detected, the monitor may be defective.

Automatic switch-on does not work on any monitor/telephone

Check that the system is not engaged. Check that only one entrance panel has been defined as the main panel of the building (positions of SW1 switch of the audio unit: see illustration showing microswitch 1 up and microswitch 2 down). If there are several points of entry, check that the secondary panels have been numbered consecutively from 1 to 5 (see "Configuring a secondary entrance panel"). If no fault is detected, the audio unit may be defective.

Automatic switch-on does not work on one monitor/telephone

Check that the system is not engaged. If no fault is detected, the connection bracket or the monitor may be defective.

PROBLÈMES DE FONCTIONNEMENT

Pour programmer les supports de connexions/téléphones, vérifiez que vous le faites dans la plaque d'entrée principale du bâtiment (positions du commutateur SW1 du groupe phonique : voir l'illustration montrant le microinterrupteur 1 positionné vers le haut et le microinterrupteur 2 vers le bas) et qu'une seule plaque a été définie comme plaque principale de l'immeuble. Vérifiez que vous êtes en communication avec la plaque d'entrée principale, avant d'appuyer sur le bouton-poussoir que vous souhaitez associer au support de connexions/ téléphone. Rappelez-vous que la plaque d'entrée émet des tonalités de confirmation quand le support de connexion/téléphone a reçu le code (c.-à-d. quand l'équipement est programmé). Si vous ne pouvez pas programmer les supports de connexion/téléphones, vérifiez le raccordement entre les boutons-poussoirs et le groupe phonique et entre les unités de bouton-poussoir.

Rien ne fonctionne

Vérifiez si la LED de l'interface-alimentation est éteinte.

Avec la LED éteinte : a) vérifiez la tension du réseau, b) déconnectez les bornes B3, B2 et B1, B2 de l'interface-alimentation et vérifiez la tension dans les bornes. Si aucune tension n'est détectée dans ces bornes, l'interface-alimentation peut être défectueuse. Si une tension est détectée, vérifiez qu'il n'y a pas de court-circuit dans les raccordements B3, B2 ou B1, B2 entre les dispositifs de l'installation.

Avec la LED allumée : vérifiez la tension entre les bornes B3, B2 et B1, B2. Déconnectez les bornes B3, B2 et B1, B2 de l'interface-alimentation et vérifiez à nouveau la tension dans les bornes. Si vous ne trouvez pas la source du problème, l'interface-alimentation ou le groupe phonique peut être défectueux.

Le voyant du bouton-poussoir d'éclairage ne s'allume pas

Vérifiez la connexion 30 entre le module haut-parleur-microphone et le groupe phonique. Si vous ne trouvez pas la source du problème, le module haut-parleur-microphone peut être défectueux.

Les panneaux d'étiquettes ne s'allument pas

Configurez l'éclairage en mode continu (voir « Configuration de l'éclairage des panneaux d'étiquettes »).

Si les panneaux d'étiquettes restent éteints, vérifiez le raccordement des boutons-poussoirs avec le groupe phonique. Si vous ne trouvez pas la source du problème, le groupe phonique peut être défectueux.

Si les panneaux d'étiquettes s'allument, vérifiez la connexion 30 entre le module haut-parleur-microphone et le groupe phonique. Si vous ne trouvez pas la source du problème, le module haut-parleur-microphone peut être défectueux.

La plaque d'entrée n'émet aucun son lors d'un appel

Vérifiez si l'appel sonne dans les moniteurs/téléphones ; si c'est le cas, reportez-vous au paragraphe suivant. Vérifiez la connexion B3, B2 de la plaque d'entrée vers l'interface-alimentation. Vérifiez le raccordement des boutons-poussoirs avec le groupe phonique. Si vous ne trouvez pas la source du problème, le groupe phonique peut être défectueux.

L'appel sonne dans les moniteurs/téléphones mais la plaque d'entrée n'émet aucun son lorsqu'on appuie sur le bouton-poussoir d'appel

Vérifiez la connexion 30 entre le module haut-parleur-microphone et le groupe phonique. Vérifiez le réglage du régulateur de volume dans la plaque d'entrée. Si vous ne trouvez pas la source du problème, le groupe phonique peut être défectueux.

L'appel ne sonne pas dans un moniteur/téléphone

Si la plaque d'entrée émet des tonalités intermittentes, reportez-vous au paragraphe suivant. Si on entend la confirmation de l'appel dans la plaque d'entrée, vérifiez que l'interrupteur qui règle le volume d'appel dans le moniteur/téléphone n'est pas dans la position la plus basse (mettre le symbole de haut-parleur barré). Si vous ne trouvez pas la source du problème, le moniteur/téléphone ou le bouton-poussoir de la plaque peut être défectueux.

La plaque d'entrée émet des tonalités intermittentes lors d'un appel

Si le problème se passe avec tous les moniteurs/téléphones, vérifiez la connexion B1, B2 de l'interface-alimentation vers les moniteurs/téléphones.

Si l'appel n'a pas sonné dans le moniteur/téléphone et si le problème existe avec toutes les plaques d'entrée de l'installation, assurez-vous que le support de connexions/téléphone a été programmé et que le combiné du moniteur/téléphone a été raccroché. Vérifiez que l'interrupteur de programmation du support de connexions/téléphone est mis sur la position ON. Vérifiez de nouveau la connexion B3, B2 du groupe phonique vers l'interface-alimentation et la connexion B1, B2 de l'interface-alimentation vers les moniteurs/téléphones. Si vous ne trouvez pas la source du problème, le support des connexions/téléphones ou quelque autre équipement de l'installation peut être défectueux.

Si le problème se pose uniquement avec une des plaques d'entrée de l'installation, vérifiez le raccordement de cette plaque avec les autres plaques. Si vous ne trouvez pas la source du problème, le groupe phonique de cette plaque peut être défectueux.

On n'entend aucun moniteur/téléphone à la plaque d'entrée

Vérifiez la connexion 30 entre le module haut-parleur-microphone et le groupe phonique. Vérifiez la position du régulateur de volume dans le groupe phonique. Si vous ne trouvez pas la source du problème, le module haut-parleur-microphone peut être défectueux.

On n'entend pas un des moniteurs/téléphones à la plaque d'entrée

Vérifiez les raccordements du câble entre le combiné et la base du moniteur/téléphone. Vérifiez le bouton de raccrochage de la base du moniteur/téléphone. Si vous ne trouvez pas la source du problème, le moniteur/téléphone peut être défectueux.

On n'entend pas la plaque d'entrée sur aucun téléphone

Vérifiez la connexion 30 entre le module haut-parleur-microphone et le groupe phonique. Vérifiez la position du régulateur de volume dans le groupe phonique. Si vous ne trouvez pas la source du problème, le module haut-parleur-microphone peut être défectueux.

On n'entend pas la plaque d'entrée sur un des téléphones

Vérifiez les raccordements du câble entre le combiné et la base du moniteur/téléphone. Vérifiez le bouton de raccrochage de la base du moniteur/téléphone. Si vous ne trouvez pas la source du problème, le moniteur/téléphone peut être défectueux.

Il y a de la rétroaction dans tous les téléphones

Vérifiez les régulateurs de volume dans le groupe phonique. Si vous ne trouvez pas la source du problème, le module haut-parleur-microphone peut être défectueux.

La gâche ne fonctionne pas

Dans le groupe phonique, déconnectez les câbles des bornes 11, 12 ou 11, 12c, selon le cas. Vérifiez la tension entre ces bornes, en réalisant un pont entre les bornes 22 et 18. S'il n'y a aucune tension ou si la tension est inférieure à celle spécifiée, le groupe phonique peut être défectueux. Si la tension est correcte, vérifiez les raccordements de la gâche. Si vous ne trouvez pas la source du problème, la gâche peut être défectueuse.

Dans une installation avec plusieurs accès, faire un appel depuis une des plaques ne désactive pas les autres plaques du système

Vérifiez les connexions B3, B2 entre les différentes plaques du système. Si vous ne trouvez pas la source du problème, le groupe phonique peut être défectueux.

Le système vidéo ne marche sur aucun moniteur : l'auto-allumage et l'allumage normal de l'écran ne fonctionnent pas lors d'un appel

Vérifiez la connexion 39 entre la caméra et le groupe phonique. Dans les systèmes en couleur, vérifiez que lors d'un appel, les LED du caméra s'allument. Si vous ne trouvez pas la source du problème, la caméra ou le groupe phonique peut être défectueux.

Le système vidéo ne marche pas sur un moniteur : l'auto-allumage et l'allumage normal ne fonctionnent pas lors d'un appel

Vérifiez que le commutateur ON/OFF (marche/arrêt) de la vidéo du moniteur est en position ON. Vérifiez que la LED rouge sur le moniteur est allumée. Vérifiez le raccordement entre le moniteur et le support de connexions. S'il y a plusieurs moniteurs dans le même logement, consultez « Installation de plusieurs moniteurs dans le même logement ». Si vous ne trouvez pas la source du problème, le moniteur peut être défectueux.

L'auto-allumage ne fonctionne sur aucun moniteur/téléphone

Vérifiez que le système n'est pas occupé. Vérifiez que seulement une plaque d'entrée a été définie comme plaque principale de l'immeuble (positions du commutateur SW1 du groupe phonique : voir l'illustration montrant le microinterrupteur 1 positionné vers le haut et le microinterrupteur 2 vers le bas). S'il y a plusieurs accès, vérifiez que les plaques secondaires ont été numérotées consécutivement de 1 à 5 (voir « Configuration d'une plaque d'entrée secondaire »). Si vous ne trouvez pas la source du problème, le groupe phonique peut être défectueux.

L'auto-allumage ne fonctionne pas sur un moniteur/téléphone

Vérifiez que le système n'est pas occupé. Si vous ne trouvez pas la source du problème, le support de connexions ou le moniteur peut être défectueux.



DECLARATION OF CONFORMITY

according to EN ISO/IEC 17050-1:2004

Manufacturer's Name: ALCAD, S.L.
Manufacturer's Address: Pol. Ind. Arreche-Ugalde, 1
 Apdo. 455
 20305 IRUN (Guipúzcoa)
 SPAIN
 declares that the product
Model Number(s): GRF-302, RVE-014
Product Description: DOOR-VIDEODOOR ENTRY SYSTEMS WITH PUSH-BUTTONS
Product Option(s): INCLUDING ALL OPTIONS

is in conformity with:
 Safety: EN 60065:2002
 EMC: EN 61000-6-3:2007
 EN 61000-6-1:2007

The product herewith complies with the requirements of the Low Voltage Directive 2006/95/EC and the EMC Directive 2004/108/EC.

Supplementary Information: To comply with these directives, do not use the products without covers and operate the system as specified.

Antton Galarza
 General Manager



Irún(SPAIN), 15 Nov 2011

Especificaciones sujetas a modificación sin previo aviso
 Specifications subject to modifications without prior notice
 Les spécifications sont soumises à de possible modifications sans avis préalable



ALCAD, S.L.
 Tel. 943 63 96 60
 Fax 943 63 92 66
 Int. Tel. +34 - 943 63 96 60
 info@alcad.net
 Apdo. 455 - Pol. Ind. Arreche-Ugalde,1
 20305 IRUN - Spain
 www.alcad.net

FRANCE - Hendaye
 Tel. 00 34 - 943 63 96 60

CZECH REPUBLIC - Ostrovačice
 Tel. 546 427 059

TURKEY - Istanbul
 Tel. 212 295 97 00

GERMANY - Munich
 Tel. 089 55 26 48 0

UNITED ARAB EMIRATES - Dubai
 Tel. 971 4 887 19 50



ISO 9001

